

Руководство по эксплуатации

Винтовой компрессор с впрыском воды серия POLARIS
Тип 15 – 110



Содержание

1	Общая информация	7
1.1	Информация о данном руководстве	7
1.2	Объяснение символов	8
1.3	Ограничение ответственности	10
1.4	Охрана авторских прав	10
1.5	Гарантийные условия	10
1.6	Сервисная служба	10
2	Безопасность	11
2.1	Применение по назначению	11
2.2	Ответственность эксплуатирующей организации	12
2.3	Требования к персоналу	14
2.3.1	Квалификация	14
2.3.2	Посторонние лица	16
2.3.3	Инструктаж	16
2.4	Средства индивидуальной защиты	17
2.5	Основные опасности	18
2.5.1	Общие опасности на рабочем месте	18
2.5.2	Опасности, связанные с электрической энергией	19
2.5.3	Опасности, связанные с механическими компонентами	20
2.5.4	Опасности, связанные с гидравлической энергией	21
2.5.5	Опасности из-за высоких температур	24
2.6	Предохранительные устройства	25
2.6.1	Расположение предохранительных устройств	25
2.6.2	Описание установленных предохранительных устройств	26
2.7	Предохранение от повторного включения	27
2.8	Правила поведения в случае возникновения пожара и при несчастных случаях	30
2.9	Охрана окружающей среды	31
2.10	Таблички	32
2.10.1	Предупреждающий знак	32
2.10.2	Указания на машине	33
3	Технические характеристики	35
3.1	Фирменная табличка	35

Содержание

3.2	Эмиссии.....	35
3.3	Винтовой компрессор с впрыском воды типа 15 – 110.....	36
3.3.1	Общие сведения	36
3.3.2	Параметры подключения	38
3.3.3	Условия эксплуатации.....	44
3.3.4	Эксплуатационные материалы.....	44
3.3.5	Компрессоры с воздушным охлаждением.....	46
4	Устройство и принцип функционирования	49
4.1	Обзор.....	49
4.2	Краткое описание	52
4.3	Описание узлов	52
4.3.1	Система управления	52
4.3.2	Распределительный шкаф.....	53
4.3.3	Звукоизолирующие панели.....	53
4.3.4	Приводной агрегат.....	54
4.3.5	Приемный фильтр	54
4.3.6	Ступень компрессора	55
4.3.7	Бак для воды	55
4.3.8	Клапан минимального давления/обратный клапан.....	56
4.3.9	Охладитель	56
4.3.10	Фильтр тонкой очистки	57
4.4	Места сопряжения.....	58
5	Транспортировка, упаковка и хранение	62
5.1	Указание по технике безопасности во время транспортировки.....	62
5.2	Осмотр после транспортировки	62
5.3	Упаковка	63
5.4	Символы на упаковке.....	64
5.5	Транспортировка	64
5.6	Хранение	65
6	Монтаж и первый ввод в эксплуатацию.....	66
6.1	Указания по технике безопасности во время монтажа и первого ввода в эксплуатацию	66
6.2	Предпосылки на месте установки.....	68
6.3	Монтаж	69
6.3.1	Вентиляция.....	69
6.3.2	Водяное охлаждение и отвод конденсата.....	71

6.3.3	Подключение к сети сжатого воздуха	73
6.4	Подключение к электропитанию	74
6.5	Заполнение водой	75
6.6	Смазка ступени компрессора при пуске	77
6.7	Включение после первого ввода в эксплуатацию	78
6.8	Работы, выполняемые после первого ввода в эксплуатацию	79
6.9	Настройка параметров	81
7	Обслуживание	82
7.1	Указания по технике безопасности во время обслуживания	82
7.2	Выключение в случае аварийной ситуации	82
7.3	Система управления Air Control AC 3	84
7.3.1	Обзор системы управления Air Control AC 3	84
7.3.2	Краткое описание	85
7.3.3	Режимы работы	86
7.3.4	Обзор дисплея	87
7.3.5	Включение/выключение компрессора	88
7.3.6	Вызов показаний/информации при помощи функциональных клавиш	89
7.3.7	Редактирование значений на оси диаграмм	97
7.3.8	Настройка параметров посредством системы меню	98
8	Техническое обслуживание	121
8.1	Указания по технике безопасности во время технического обслуживания	121
8.2	Запчасти	126
8.3	План технического обслуживания	127
8.4	Работы по техническому обслуживанию	131
8.4.1	Проверка электрических подключений	131
8.4.2	Проверка уровня воды / доливка воды	132
8.4.3	Дополнительная смазка электродвигателя	135
8.4.4	Проверка на наличие утечек	136
8.4.5	Проверка температуры компрессора	137
8.4.6	Проверка загрязненности воздушных охладителей	138
8.4.7	Спуск воды	139

Содержание

8.4.8	Замена фильтра тонкой очистки	142
8.4.9	Замена приемного фильтра.....	143
8.4.10	Проверка / замена анода протекторной защиты	144
8.4.11	Дополнительная смазка ступени компрессора	146
8.4.12	Проверка приводного агрегата	148
8.4.13	Проверка уровня масла в ступени компрессора	149
8.5	Меры после выполнения технического обслуживания	152
9	Неисправности.....	153
9.1	Указания по технике безопасности во время устранения неисправностей	153
9.2	Индикаторы неисправностей	156
9.3	Таблица неисправностей.....	157
9.4	Ввод в эксплуатацию после устранения неисправности	161
10	Демонтаж и утилизация	162
10.1	Указания по технике безопасности во время демонтажа и утилизации	162
10.2	Демонтаж	163
10.3	Утилизация	163
11	Индекс.....	164
12	Приложение	168

1 Общая информация

1.1 Информация о данном руководстве

Данное руководство обеспечивает безопасную и эффективную эксплуатацию машины. Руководство является составной частью машины и должно храниться в непосредственной близости от нее, а также должно быть всегда доступным для персонала.

Перед началом всех работ сотрудники должны внимательно прочесть данное руководство и понять его. Основной предпосылкой для безопасной работы является соблюдение всех содержащихся в настоящем руководстве указаний по технике безопасности и инструкций.

Кроме того, действуют местные предписания по предупреждению несчастных случаев и общие правила техники безопасности, действующие по месту эксплуатации машины.

Рисунки в данном руководстве служат для общего понимания, они могут отличаться от фактического исполнения.

Руководство по эксплуатации компрессора не содержит сведений об обслуживании системы управления. Поэтому необходимо учитывать инструкции и сведения, содержащиеся в руководстве по эксплуатации соответствующей системы управления.

Кроме того, действуют руководства по эксплуатации установленных компонентов, которые содержатся в приложении.

Общая информация

1.2 Объяснение символов

Указания по технике безопасности

Указания по технике безопасности в данном руководстве снабжены символами. Указания по технике безопасности помечаются сигнальными словами, которые указывают на степень угрозы.

Необходимо обязательно соблюдать указания по технике безопасности и действовать осторожно, чтобы исключить возможность несчастных случаев, травмирования людей и материального ущерба.



ОПАСНОСТЬ!

Это сочетание символа и сигнального слова указывает на непосредственно опасную ситуацию, которая может привести к смерти или тяжелым травмам, если не принять меры по ее предотвращению.



ПРЕДУПРЕЖДЕНИЕ!

Это сочетание символа и сигнального слова указывает на возможно опасную ситуацию, которая может привести к смерти или тяжелым травмам, если не принять меры по ее предотвращению.



ОСТОРОЖНО!

Это сочетание символа и сигнального слова указывает на возможно опасную ситуацию, которая может привести к незначительным или легким травмам, если не принять меры по ее предотвращению.



ПРИМЕЧАНИЕ!

Это сочетание символа и сигнального слова указывает на возможно опасную ситуацию, которая может привести к материальному ущербу или экологическому ущербу, если не принять меры по ее предотвращению.

Общая информация

Советы и рекомендации



Этот символ выделяет полезные советы и рекомендации, а также информацию для эффективной и бесперебойной эксплуатации.

Специальные правила техники безопасности

Чтобы привлечь внимание к особому источнику опасности, в указаниях по технике безопасности используются следующие символы:



ОПАСНОСТЬ!

Эта комбинация символа и сигнального слова обозначает опасность вследствие воздействия электрического тока. При несоблюдении указания по технике безопасности существует опасность серьезных или смертельных травм.



ПРЕДУПРЕЖДЕНИЕ!

Это сочетание символа и сигнального слова обозначает опасность из-за наличия взрывоопасной атмосферы. В случае несоблюдения указаний по технике безопасности существует опасность тяжелых или смертельных травм.

Условные обозначения, используемые в данном руководстве

Для обозначения указаний касательно выполнения действий, описания результатов, перечислений, замечаний и других элементов в данном руководстве используются следующие обозначения и выделения:

Условные обозначения	Объяснение
1., 2., 3., ...	Обозначает указания по поэтапному выполнению работ.
⇒	Обозначает состояние или автоматическое следствие в результате предпринятого действия.
↪	Обозначает ссылку на главу в данном руководстве и на сопроводительные документы.
■	Обозначает перечни и перечисляемые пункты без определенной последовательности.
[Кнопка]	Обозначает названия клавиш, кнопок управления и других элементов системы управления.

Общая информация

1.3 Ограничение ответственности

Все сведения и указания, содержащиеся в данном руководстве, приводятся с учетом действующих стандартов и предписаний, уровня развития техники, а также с учетом нашего многолетнего опыта и знаний.

Производитель не несет ответственности за ущерб, возникший в результате:

- несоблюдения указаний, содержащихся в данном руководстве
- применения установки не по назначению
- привлечения к выполнению работ необученного персонала
- самовольных переделок установки
- технических изменений установки
- использования запчастей, не одобренных производителем

В случае особого исполнения, использования дополнительных опций или по причине технических инноваций фактический объем поставки может отличаться от описанного в данном руководстве объема поставки и от представленных в нем иллюстраций.

Действуют согласованные в договоре поставки обязательства, общие условия заключения сделок, а также условия поставок производителя и положения законодательства, действующие на момент заключения договора.

1.4 Охрана авторских прав

Настоящая инструкция защищена в смысле авторского права и предназначена исключительно для внутреннего пользования.

Передача этой инструкции третьим лицам, размножение в любом виде и форме – также в виде выдержек – и использование и/или передача содержания запрещается без письменного разрешения изготовителя, кроме как для внутреннего пользования.

Нарушение этого условия влечёт за собой компенсацию ущерба. Сохраняется право на другие требования.

1.5 Гарантийные условия

12 Месяцев с даты продажи оборудования

1.6 Сервисная служба

Консультации по техническим вопросам можно получить в сервисной службе.

Кроме того, наши сотрудники всегда заинтересованы в новых сведениях и опыте, который был получен в ходе применения нашей продукции и который может быть полезен для ее усовершенствования.

2 Безопасность

В этом разделе содержится обзор всех важных аспектов безопасности для оптимальной защиты персонала, а также для безопасной и бесперебойной эксплуатации.

Несоблюдение указаний о порядке действия и правил техники безопасности, содержащихся в этой инструкции, может привести к серьёзным опасностям.

2.1 Применение по назначению

Машина спроектирована и сконструирована исключительно для описанного здесь применения по назначению.

Винтовой компрессор служит исключительно для производства сжатого воздуха в невзрывоопасном окружении. Винтовой компрессор должен снабжаться только холодным, сухим и не содержащим пыли воздухом.

Безопасность

Применение по назначению также подразумевает соблюдение всех указаний, содержащихся в данном руководстве.

Любое иное применение или применение, выходящее за рамки применения по назначению, считается применением не по назначению.



ПРЕДУПРЕЖДЕНИЕ!

Опасность в случае применения не по назначению!

Применение компрессора не по назначению может привести к возникновению опасных ситуаций.

- Сжатый воздух нельзя использовать для искусственного дыхания без предварительной очистки.
- Сжатый воздух запрещается использовать непосредственно в фармацевтических или медицинских целях, а также при непосредственном обращении с продуктами питания, не подвергая их после этого дополнительной обработке.
- Запрещается эксплуатировать винтовой компрессор под открытым небом.
- Запрещается переделывать, модифицировать или переоснащать винтовой компрессор или отдельные компоненты.
- Запрещается применять винтовой компрессор во взрывоопасной атмосфере.
- Запрещается снабжение любыми другими средами, кроме холодного, сухого и не содержащего пыль воздуха.

Претензии любого рода из-за ущерба в результате применения не по назначению исключены.

2.2 Ответственность эксплуатирующей организации

Эксплуатационник

Эксплуатационник - это лицо, использующее машину в профессиональных или хозяйственных целях самостоятельно или передающее третьей стороне для использования/применения и во время эксплуатации несущее юридическую ответственность в отношении защиты пользователя, персонала или третьей стороны.

Обязанности эксплуатирующей организации

Машина применяется в промышленной сфере. Поэтому на эксплуатирующую организацию возлагаются установленные законом обязанности по обеспечению безопасности труда.

Наряду с указаниями по технике безопасности, содержащимися в данном руководстве, необходимо соблюдать правила техники безопасности, правила предупреждения несчастных случаев и предписания по охране окружающей среды, которые распространяются на сферу применения машины.

При этом действуют, в частности, следующие предписания:

- Эксплуатирующая организация должна ознакомиться с действующими положениями по охране труда и дополнительно посредством анализа опасностей и опасных ситуаций определить опасности, которые могут возникнуть из-за особых условий труда на месте эксплуатации машины. Эксплуатирующая организация должна учесть эти опасности в форме инструкций по эксплуатации машины.
- Эксплуатирующая организация в течение всего времени эксплуатации машины должна проверять, чтобы составленные ей инструкции по эксплуатации соответствовали действующим положениям, и при необходимости изменять их.
- Эксплуатирующая организация должна однозначно определить ответственность за монтаж, обслуживание, устранение неисправностей, техническое обслуживание и очистку.
- Эксплуатирующая организация должна позаботиться о том, чтобы все сотрудники, работающие с машиной, прочли и поняли данное руководство. Кроме того, эксплуатирующая эксплуатация должна регулярно обучать персонал и информировать его об опасностях.
- Эксплуатирующая организация должна обеспечить персонал необходимыми средствами защиты и обязать его использовать их.

Эксплуатирующая организация также отвечает за то, чтобы машина находилась в технически безупречном состоянии. В связи с этим действуют следующие предписания:

- Эксплуатирующая организация должна обеспечить соблюдение указанной в данном руководстве периодичности технического обслуживания.
- Эксплуатирующая организация должна регулярно проверять все предохранительные устройства на предмет исправности и комплектности.
- Эксплуатирующая организация должна обеспечить подвод рабочих сред.
- Эксплуатирующая организация должна обеспечить подачу необходимого количества охлаждающей среды (воздух/вода).
- Эксплуатирующая организация должна обеспечить надлежащий отвод тепла.

Безопасность

2.3 Требования к персоналу

2.3.1 Квалификация



ПРЕДУПРЕЖДЕНИЕ!

Опасность травмы при недостаточной квалификации персонала!

Если неквалифицированный персонал выполняет работы на машине, либо находится в опасной зоне машины, возникает опасность серьезных травм и значительного материального ущерба.

- Все работы должен производить только квалифицированный персонал.
- Неквалифицированный персонал не допускать в опасные зоны.

В данной инструкции, ниже описывается квалификация персонала, необходимая для различных работ:

Водитель автопогрузчика

Водитель автопогрузчика должен быть не моложе 18 лет и обладать физическими, умственными и психопатическими предпосылками для вождения средств наземного транспорта с сиденьем или площадкой водителя.

Кроме того, водитель автопогрузчика должен быть обучен для вождения средств наземного транспорта с сиденьем или площадкой водителя.

Водитель автопогрузчика должен представить эксплуатационнику доказательства своей способности вождения средств наземного транспорта с сиденьем или площадкой водителя, на основании которого водитель получает письменное полномочие от эксплуатационника на вождение.

Обученный персонал

На основании своего профессионального обучения, знаний и опыта, а также ознакомленности с соответствующими положениями, обученный персонал в состоянии выполнять порученные работы, самостоятельно распознавать возможные источники опасности и избегать их.

Производитель

Определенные работы должны выполняться только нашими квалифицированными специалистами. Остальной персонал не уполномочен выполнять эти работы. Для выполнения необходимых по времени работ обращайтесь в нашу сервисную службу.

Проинструктированное лицо

Проинструктированное лицо в рамках инструктажа было проинформировано эксплуатирующей организацией о порученных ему задачах и возможных опасностях в случае ненадлежащего поведения.

Специалист по электрике

На основании своего профессионального обучения, знаний и опыта, а также ознакомленности с соответствующими стандартами и определениями, специалист по электрике в состоянии выполнять работы на электрическом оборудовании, самостоятельно распознавать возможные источники опасности и избегать их.

Специалист по электрике обучен специально для выполнения объёма работ, которыми он занимается, так же он знает необходимые стандарты и определения.

Специалист по электрике должен выполнять положения действующих законодательных предписаний по профилактике несчастных случаев.

К работе следует допускать только лиц, которые могут надёжно выполнять свою работу. Не допускаются лица с замедленной реакцией, напр., вследствие приёма наркотиков, алкоголя или медикаментов.

При подборе персонала учитывать действующие на месте эксплуатации предписания в отношении возраста и квалификации.

Безопасность

2.3.2 Посторонние лица



ПРЕДУПРЕЖДЕНИЕ!

Опасность для жизни посторонних лиц вследствие опасности в рабочей зоне!

Посторонние лица, компетентность которых не отвечает описанным здесь требованиям, не знакомы с источниками опасности в рабочей зоне. Поэтому это грозит посторонним лицам серьёзными травмами, вплоть до смертельных.

- Не допускать посторонних лиц в рабочую зону.
- В неясной ситуации необходимо обратиться к людям и вывести их из рабочей зоны.
- Прекратить работы до тех пор, пока посторонние лица находятся в рабочей зоне.

2.3.3 Инструктаж

Персонал должен регулярно инструктироваться эксплуатирующей организацией. Для оптимизации контроля проведение инструктажей должно протоколироваться (☞ Приложение А «Протокол инструктажа» на странице 169).

2.4 Средства индивидуальной защиты

Личная защитная экипировка предназначена для того, чтобы защищать персонал от опасностей, которые могут нарушить безопасность и здоровье при выполнении работ.

При исполнении различных работ на машине персонал должен носить личную защитную экипировку. На это делается специальная ссылка в отдельных главах этой инструкции. Ниже поясняется функция этой личной защитной экипировки:

- Личная защитная экипировка, предписываемая в различных главах этой инструкции, должна быть обязательно надета перед началом соответствующих работ.
- Необходимо выполнять указания в отношении защитной экипировки, размещенные на рабочем месте.

Описание личной защитной экипировки



Защитная обувь

Защитная обувь предназначена для защиты от падающих тяжёлых предметов и предотвращает скольжение на скользкой поверхности.



Защитная спецодежда

Защитная спецодежда плотно прилегает к телу, сшита из ткани с низкой прочностью на разрыв, с узкими рукавами и без выступающих элементов. Спецодежда предназначена для защиты от затягивания подвижными деталями машины. Не носить кольца, цепи и другие украшения.



Защитные очки

Защитные очки служат для защиты глаз от отлетающих деталей и капель жидкости.



Защитные перчатки

Защитные перчатки предназначены для защиты рук от трения, ссадин, проколов или глубоких порезов, а также от контакта с горячими поверхностями.



Пылезащитная маска

Пылезащитная маска служит для защиты от вредной пыли.



Средства защиты слуха

Средства защиты слуха предназначены для защиты органов слуха.

Безопасность

2.5 Основные опасности

В следующем разделе описаны остаточные риски, которые могут исходить от машины и которые были определены в результате оценки рисков.

Для снижения опасностей для здоровья и во избежание опасных ситуаций необходимо соблюдать приведенные здесь указания по технике безопасности, а также указания по технике безопасности, содержащиеся в других главах данного руководства.

2.5.1 Общие опасности на рабочем месте

Шум



ПРЕДУПРЕЖДЕНИЕ!

Опасность травмирования вследствие шума!

Уровень шума, возникающего в рабочей зоне, может привести к серьёзному нарушению слуха.

- Носить при работе средства защиты слуха.
- Находиться в опасной зоне только по мере необходимости.

Скопления жидкости



ОСТОРОЖНО!

Опасность травмирования вследствие скольжения в местах скопления жидкости!

Скольжение в местах скопления жидкости на полу может привести к падению. Падение чревато травмами.

- Скопления жидкости сразу собирать подходящими средствами.
- Носить обувь на нескользящей подошве.
- Установить предупреждающие таблички и знаки рядом с зоной, где на полу может скапливаться жидкость.

2.5.2 Опасности, связанные с электрической энергией

Электрический ток



ОПАСНОСТЬ!

Опасность для жизни в результате поражения электрическим током!

При контакте с находящимися под напряжениями деталями существует непосредственная опасность для жизни в результате поражения электрическим током. Повреждение изоляции или отдельных компонентов может быть опасно для жизни.

- Работы с электрооборудованием должны выполняться только квалифицированными электриками.
- В случае повреждения изоляции незамедлительно отключите электропитание и распорядитесь о проведении ремонта.
- Перед началом работ с активными деталями электрооборудования обесточьте его на время выполнения работ. При этом соблюдайте 5 правил техники безопасности:
 - Отключите.
 - Предохраните от повторного включения.
 - Убедитесь в отсутствии напряжения.
 - Заземлите и закоротите.
 - Прикройте или оградите расположенные рядом детали, находящиеся под напряжением.
- Ни в коем случае не перемыкайте или не отключайте предохранители. При замене предохранителей учитывайте силу тока.
- Не допускайте попадания влаги на находящиеся под напряжением детали. Она может вызвать короткое замыкание.

Безопасность

Накопленный заряд



ОПАСНОСТЬ!

Опасность для жизни из-за накопленного заряда!

В электронных компонентах могут накапливаться электрические заряды, которые остаются даже после выключения и отсоединения от электропитания. Контакт с этими компонентами может привести к тяжелым и даже смертельным травмам.

- Перед выполнением работ с указанными компонентами их необходимо полностью отсоединить от электропитания. Подождите 10 минут, чтобы внутренние конденсаторы успели полностью разрядиться.

2.5.3 Опасности, связанные с механическими компонентами

Подвижные детали



ПРЕДУПРЕЖДЕНИЕ!

Опасность травмирования о подвижные детали!

Вращающиеся и/или линейно перемещающиеся детали могут причинить тяжелые травмы.

- Во время эксплуатации не просовывайте руки между подвижными деталями и не работайте с ними.
- Во время эксплуатации не открывайте крышки.
- Учитывайте время работы после выключения: перед открытием крышек убедитесь в том, что детали больше не двигаются.
- В опасной зоне носите плотно прилегающую защитную рабочую одежду, которая обладает низкой прочностью на разрыв.

Острые кромки и углы



ОСТОРОЖНО!

Опасность травмы от острых кромок и углов!

Острые кромки и углы могут стать причиной ссадин и порезов на коже.

- Соблюдать осторожность при выполнении работ вблизи острых кромок и углов.
- Носить защитные перчатки.

2.5.4 Опасности, связанные с гидравлической энергией

Струя жидкости



ПРЕДУПРЕЖДЕНИЕ!

Опасность для жизни в результате выхода струи жидкости под высоким давлением!

Из-за дефектных линий или деталей возможен выход струи жидкости под высоким давлением. Струя жидкости может привести к тяжелейшим травмам и даже смерти.

- Ни в коем случае не подставляйте под струю жидкости части тела или предметы. Не допускайте в опасную зону людей. При случайном контакте со струей жидкости окажите первую помощь и вызовите врача.
- Немедленно выполните аварийное выключение. При необходимости примите дополнительные меры, чтобы уменьшить давление и остановить струю жидкости.
- Надлежащим образом соберите и утилизируйте вытекшую жидкость.
- Поручите незамедлительно отремонтировать поврежденные детали.

Безопасность

Аккумуляторы давления



ПРЕДУПРЕЖДЕНИЕ!

Опасность для жизни при ненадлежащем обращении с аккумулятором давления!

Ненадлежащее обращение с аккумуляторами давления может вызвать внезапный сброс давления и привести к тяжелым травмам, в том числе и к смертельным, а также к значительному материальному ущербу.

- Ни в коем случае не выполняйте сварочные или паяльные работы на аккумуляторе давления.
- Ни в коем случае не подвергайте аккумулятор давления механической обработке.
- После подключения гидравлического трубопровода полностью удалите из аккумулятора давления воздух через пробку для выпуска воздуха.
- Приступайте к работам с установками, оснащенными аккумуляторами давления, только после полного стравливания гидравлического давления и проверки на предмет отсутствия давления.
- Приступайте к работам с аккумулятором давления только после полного стравливания давления газового подпора.

Сжатый воздух**ПРЕДУПРЕЖДЕНИЕ!**

Опасность травмирования, связанная со сжатым воздухом!

Из пневматических шлангов или находящихся под давлением деталей в случае ненадлежащего обращения или повреждения может выйти сжатый воздух. Он может травмировать глаза, поднять пыль или привести к неконтролируемым движениям шлангов.

Находящиеся под давлением детали при ненадлежащем обращении могут начать бесконтрольное движение и привести к травмам.

- Перед демонтажем шлангов или находящихся под давлением деталей сбросьте в них давление.
- Незамедлительно поручите соответствующим квалифицированным специалистам заменить поврежденные детали, которые во время эксплуатации находятся под давлением.
- Перед выполнением всех работ проверяйте, чтобы компрессор не находился под давлением, подождите не менее 5 минут.

Туман охлаждающей жидкости**ОСТОРОЖНО!**

Опасность травмирования из-за тумана охлаждающей жидкости!

При высоких температурах или механическом распылении может образоваться туман охлаждающей жидкости. Туман охлаждающей жидкости может вызвать раздражение глаз и дыхательных путей.

- Во время выполнения работ с системой охлаждающей жидкости и при образовании тумана охлаждающей жидкости используйте средства защиты дыхательных путей и защитные очки и обеспечьте подвод сжатого воздуха.

Безопасность

2.5.5 Опасности из-за высоких температур

Горячие поверхности



ПРЕДУПРЕЖДЕНИЕ!

Опасность травмирования при контакте с горячими поверхностями!

Во время эксплуатации поверхности деталей и эксплуатационные материалы (например, охлаждающая жидкость или охлаждающая вода) могут сильно нагреться. Контакт с горячими поверхностями или жидкостями вызывает серьезные ожоги кожи.

- Во время выполнения всех работ вблизи горячих поверхностей используйте термостойкую защитную рабочую одежду и защитные перчатки.
- При выполнении всех работ с эксплуатационными материалами используйте термостойкую защитную рабочую одежду и защитные перчатки.
- Перед выполнением всех работ убедитесь в том, чтобы все поверхности и эксплуатационные материалы охладились до температуры окружающей среды, подождите не менее 30 минут.

Горячие эксплуатационные материалы



ПРЕДУПРЕЖДЕНИЕ!

Опасность травмирования при попадании на кожу горячих эксплуатационных материалов!

Во время эксплуатации эксплуатационные материалы могут сильно нагреваться. Попадание горячих эксплуатационных материалов на кожу вызывает серьезные ожоги.

- При выполнении всех работ с эксплуатационными материалами используйте термостойкую защитную рабочую одежду и защитные перчатки.
- Перед выполнением всех работ с эксплуатационными материалами проверяйте, горячие ли они. При необходимости дайте им охладиться.

2.6 Предохранительные устройства



ПРЕДУПРЕЖДЕНИЕ!

Опасность для жизни по причине неработающих предохранительных устройств!

Если предохранительные устройства не функционируют или отключены, существует опасность тяжелейших травм, вплоть до смертельных.

- Перед началом работы проверить правильность установки и исправность всех предохранительных устройств.
- Ни в коем случае нельзя отключать или перемыкать предохранительные устройства.
- Необходимо удостовериться в том, что все предохранительные устройства всегда доступны.

2.6.1 Расположение предохранительных устройств

На следующем рисунке показано расположение предохранительных устройств.

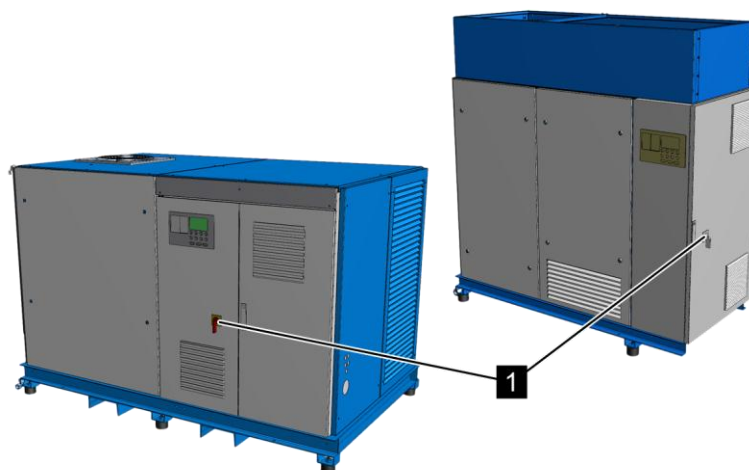


Рис. 1: Расположение предохранительных устройств

- 1 Главный выключатель с функцией аварийного выключения

Безопасность

2.6.2 Описание установленных предохранительных устройств

Главный выключатель с функцией аварийного выключения

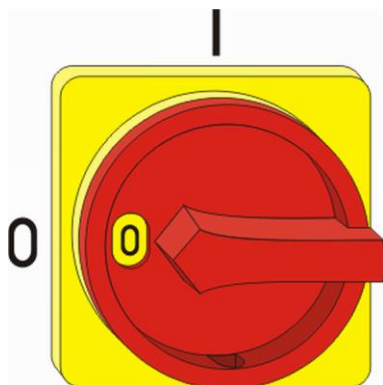


Рис. 2: Главный выключатель

Главный выключатель одновременно выполняет функцию аварийного выключателя. При повороте главного выключателя в положение "0" машина останавливается в результате немедленного выключения подачи энергии. Таким образом, срабатывает аварийное выключение.



ПРЕДУПРЕЖДЕНИЕ!

Опасность для жизни в результате неконтролируемого повторного включения!

Неконтролируемое повторное включение машины может привести к тяжелым травмам и даже к смерти.

- Перед повторным включением убедитесь в том, что причина аварийного выключения была устранена и что все предохранительные устройства установлены и исправны.
- Поверните главный выключатель снова в положение "I" только в том случае, если опасность исключена.

Аварийный выключатель

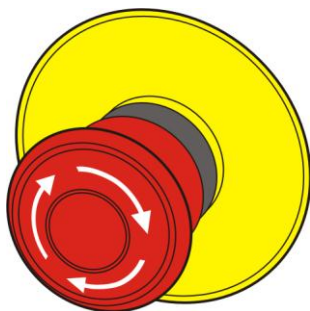


Рис. 3: Аварийный выключатель

При нажатии на аварийный выключатель машина останавливается в результате немедленного выключения подачи энергии. После того как был нажат аварийный выключатель, его необходимо разблокировать. Для этого его нужно повернуть, только после этого возможно повторное включение.



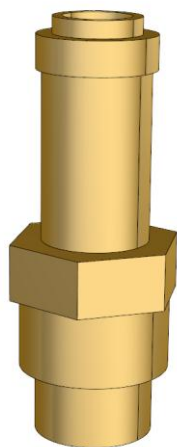
ПРЕДУПРЕЖДЕНИЕ!

Опасность для жизни в результате неконтролируемого повторного включения!

Неконтролируемое повторное включение машины может привести к тяжелым травмам и даже к смерти.

- Перед повторным включением убедитесь в том, что причина аварийного выключения была устранена и что все предохранительные устройства установлены и исправны.
- Разблокируйте аварийный выключатель только в том случае, если опасность исключена.

Предохранительные клапаны



Предохранительные клапаны относятся к предохранительной арматуре и являются устройствами для сброса давления в находящимся под давлением емкостях, таких как паровые котлы, резервуары высокого давления, трубопроводы, емкости для транспортировки. В случае недопустимого повышения давления предохранительные клапаны отводят газы, пары или жидкости в окружающую среду.

Рис. 4: Предохранительный клапан

2.7 Предохранение от повторного включения



ПРЕДУПРЕЖДЕНИЕ!

Опасность для жизни в результате несанкционированного или неконтролируемого повторного включения!

Несанкционированное или неконтролируемое повторное включение машины может привести к тяжелым травмам и даже к смерти.

- Перед повторным включением удостоверьтесь в том, что все предохранительные устройства установлены и исправны и нет опасностей для людей.
- Соблюдайте описанный далее порядок предохранения от повторного включения.

Безопасность

Предохранение от повторного включения

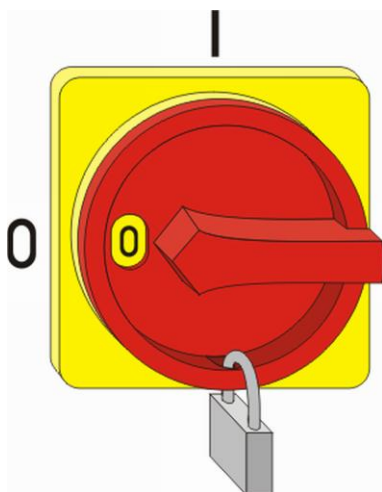


Рис. 5: Предохранение главного выключателя

1. Отключите питание. Для этого поверните главный выключатель в положение "0".
2. Предохраните главный выключатель при помощи замка (Рис. 5).
3. Ключ от замка должен храниться у ответственного сотрудника.
4. После выполнения всех работ удостоверьтесь в том, что нет опасностей для людей.
5. Удостоверьтесь в том, что все предохранительные и защитные устройства установлены и исправны.



ПРЕДУПРЕЖДЕНИЕ!

Опасность для жизни в результате недопустимого повторного включения!

Если главный выключатель предохранен при помощи замка, люди могут находиться в опасной зоне. В случае включения подачи энергии эти люди могут получить опасные для жизни травмы.

- Перед снятием замка и повторным включением подачи энергии убедитесь в том, что нет опасностей для людей.

6. Снимите замок с главного выключателя.



Если главный выключатель не установлен, действуйте, как описано далее.

**ПРЕДУПРЕЖДЕНИЕ!**

Опасность для жизни в результате несанкционированного или неконтролируемого повторного включения!

Несанкционированное или неконтролируемое повторное включение машины может привести к тяжелым травмам и даже к смерти.

- Перед повторным включением удостоверьтесь в том, что все предохранительные устройства установлены и исправны и нет опасностей для людей.
- Соблюдайте описанный далее порядок предохранения от повторного включения.

Предохранение от повторного включения

1. Отключите питание.
2. Проинформируйте ответственное лицо о проведении работ в опасной зоне.
3. Снабдите машину табличкой, которая указывает на проведение работ в опасной зоне и запрещает включение. На табличке должны содержаться следующие сведения:
 - Выключено (дата):
 - Выключено (время):
 - Выключено (кем):
 - Указание: Не включать!
 - Указание: Включать можно только в том случае, если нет опасностей для людей.
4. После выполнения всех работ удостоверьтесь в том, что нет опасностей для людей.
5. Удостоверьтесь в том, что все предохранительные и защитные устройства установлены и исправны.

**ПРЕДУПРЕЖДЕНИЕ!**

Опасность для жизни в результате недопустимого повторного включения!

В результате недопустимого или неконтролируемого повторного включения подачи энергии люди, находящиеся в опасной зоне, могут получить опасные для жизни травмы.

- Перед повторным включением подачи энергии убедитесь в том, что нет опасностей для людей.

6. Снимите табличку.

Безопасность

2.8 Правила поведения в случае возникновения пожара и при несчастных случаях

Профилактические меры

- Необходимо быть всегда готовым к пожарам и несчастным случаям!
- Содержите средства для оказания первой помощи (аптечки с перевязочным материалом, одеяла и т. д.) и противопожарные устройства в рабочем состоянии и держите их наготове.
- Ознакомьте персонал с устройствами аварийной сигнализации, средствами для оказания первой помощи и спасательным оборудованием.
- Не загромождайте подъездные пути для автомобилей аварийно-спасательных служб.

Меры в случае возникновения пожара и при несчастных случаях

- Незамедлительно задействуйте устройство аварийного выключения.
- Если нет опасности для собственного здоровья, эвакуируйте людей из опасной зоны.
- При необходимости окажите первую помощь.
- Известите пожарную команду и/или аварийно-спасательную службу.
- В случае возникновения пожара: Если нет опасности для собственного здоровья, приступите к тушению пожара, используя противопожарные устройства, и продолжайте тушение до прибытия пожарной команды.
- Проинформируйте ответственное лицо на месте эксплуатации.
- Освободите подъездные пути для автомобилей аварийно-спасательных служб.
- Указывайте направление автомобилям аварийно-спасательных служб.

2.9 Охрана окружающей среды



ПРИМЕЧАНИЕ!

Опасность для окружающей среды вследствие ненадлежащего обращения с экологически опасными материалами!

При ненадлежащем обращении с экологически опасными материалами, в частности, при их неправильном хранении, может возникнуть существенный вред для окружающей среды.

- Соблюдать приведённые ниже указания касательно обращения с экологически опасными материалами и их утилизации.
- Если экологически опасные материалы случайно попадут в окружающую среду, следует немедленно принять соответствующие меры. При неясных обстоятельствах необходимо уведомить ответственные коммунальные службы об ущербе и справиться о принятии необходимых мер.

Применяются следующие экологически опасные материалы:

Охлаждающая жидкость

Охлаждающие жидкости могут содержать ядовитые и опасные для окружающей среды вещества. Они не должны попасть в окружающую среду. Утилизация должна выполняться специализированным предприятием по утилизации.

Смазочные материалы

В таких смазочных материалах, как консистентные смазки и масла, содержатся ядовитые вещества. Они не должны попасть в окружающую среду. Их необходимо утилизировать на специализированном предприятии по утилизации отходов.

Безопасность

2.10 Таблички

В рабочей зоне находятся следующие символы и таблички с указаниями. Они относятся непосредственно к прилегающей территории, на которой расположены.



ПРЕДУПРЕЖДЕНИЕ!

Опасность травмирования при нечитабельных символах!

Со временем наклейки и таблички могут загрязниться или иным образом утратить читабельность, вследствие чего опасность больше не идентифицируется и необходимые указания не выполняются. Это создаёт опасную ситуацию.

- Все таблички с предупреждениями и с указаниями по безопасности и управлению должны быть всегда читабельном состоянии.
- Повреждённые таблички или наклейки следует сразу заменять.

2.10.1 Предупреждающий знак

Электрическое напряжение



В обозначенной таким образом рабочей зоне могут работать только квалифицированные электрики.

Посторонним лицам запрещается находиться на обозначенных таким образом рабочих метках или открывать обозначенный таким образом шкаф.

Автоматический запуск



Держитесь на достаточном расстоянии от всех деталей, которые могут двигаться, так как существует опасность защемления или втягивания частей тела или одежды.

Горячие поверхности



Не всегда возможно распознать горячие поверхности, например, детали машины, емкости или материалы, а также горячие жидкости. К ним нельзя прикасаться без защитных перчаток.

2.10.2 Указания на машине**Направление вращения**

Наклейка с указанием направления вращения находится на приводном агрегате и на охлаждающем вентиляторе. На ней указано соответствующее направление вращения.

Заполнение консистентной смазкой

Только для винтовых компрессоров с впрыском воды типа 15 – 30 и типа 31 – 55.

Schmierfett
Lubrication grease
Graisse

MULTEMP-SRL KYODO JUSHI
No. 183.00105

Наклейка для заполнения консистентной смазкой находится под смазочными ниппелями.

Заполнение маслом

Только для винтовых компрессоров с впрыском воды типа 46 – 80 и типа 81 – 110.

Ölfüllung
Oil charged
Remplissage d'huile

ALUB Blue S+ No. 583.04055

Наклейка для заполнения маслом находится на ступени компрессора.

Безопасность

Краткая инструкция по вводу в эксплуатацию

Наклейка находится на распределительном шкафу и содержит краткую инструкцию по вводу в эксплуатацию.



ВНИМАНИЕ!
Звукоизолирующий колпак разрешается открывать только в том случае, если компрессор выключен и остановлен.

Внимание: Опасность травмирования!

Извлеките главные предохранители.

Краткая инструкция по вводу в эксплуатацию

(в обязательном порядке соблюдайте указания в подробном руководстве по эксплуатации)

Установка, обслуживание и техническое обслуживание компрессора должно выполняться только обученным персоналом, авторизованным эксплуатирующей организацией.
Эксплуатируйте компрессор в холодных, сухих и беспыльных помещениях с хорошей вентиляцией. Температура в помещении должна находиться в пределах от +5 °С до +40 °С.
Подключение к сети сжатого воздуха выполняйте только с использованием гибкого шланга или компенсатора вибрации.

Убедитесь в том, что уровень охлаждающей жидкости является максимальным. Уровень охлаждающей жидкости максимальный, если она доходит до верхнего края верхнего смотрового отверстия для охлаждающей жидкости.
Регулярно проверяйте охлаждающую жидкость на наличие конденсата.
При наличии конденсата удалите его через отверстие для слива охлаждающей жидкости и сообщите об этом сервисной службе.

ВНИМАНИЕ! Проверьте направление вращения.
Правильное направление вращения указывается соответствующей стрелкой, расположенной на электродвигателях.
Кроме того, проверьте правое вращение при помощи указателя порядка чередования фаз!
Запустите компрессор при помощи кнопки пуска I; загорится зеленая лампа.
Если давление в сети выше, чем давление включения, готовность к эксплуатации сигнализируется при помощи мигающей зеленой лампы.

ОСТОРОЖНО! Если зеленая лампа мигает, компрессор в любое время может запуститься автоматически!
Компрессор можно выключать только при помощи кнопки останова 0.
Красный мигающий свет = предупреждение. Красный постоянный свет = неисправность (останов компрессора).
В случае предупреждения или неисправности обратите внимание на сообщения на дисплее и при необходимости свяжитесь с сервисной службой.

При оформлении запросов просим указывать данные, приведенные на фирменной табличке. Фирменная табличка находится на стороне выпуска сжатого воздуха компрессора или на опорной раме на стороне проведения технического обслуживания.



3 Технические характеристики

3.1 Фирменная табличка

Typ / type	Volumenstrom / volume flow (m ³ /min)
Herstell-Nr. / production-no.	Teilenummer / Id - Nr.
Baujahr / year	Enddruck / max. pressure (bar)
Motor-Drehzahl / motorspeed (1/min)	Motorleistung / motorpower (kW)
CE-0036	

Рис. 6: Фирменная табличка

Фирменная табличка находится на опорной раме на стороне проведения технического обслуживания и на звукоизолирующем кожухе на стороне выхода охлаждающего воздуха или на стороне впуска и выпуска охлаждающей воды и содержит следующие сведения:

- Производитель
- Тип изделия
- Серийный номер
- Год выпуска
- Число оборотов
- Объемный расход
- Номер детали
- Конечное давление
- Мощность двигателя

3.2 Эмиссии

Шумовая эмиссия



Значения шумовой эмиссии указаны в приложенном техническом паспорте.

Технические характеристики

3.3 Винтовой компрессор с впрыском воды типа 15 – 110

3.3.1 Общие сведения

Винтовой компрессор с впрыском воды типа 15 – 30

Тип	Длина	Ширина	Высота	Подключение сжатого воздуха
	мм	мм	мм	G / DN
15	1880	850	1660	1
18	1880	850	1660	1
22	1880	850	1660	1
30	1880	850	1660	1

Винтовой компрессор с впрыском воды типа 31 – 55

Тип	Длина	Ширина	Высота	Подключение сжатого воздуха
	мм	мм	мм	G / DN
31	2300	1400	1560	1 ½
37	2300	1400	1560	1 ½
45	2300	1400	1560	1 ½
55	2300	1400	1560	1 ½

Винтовой компрессор с впрыском воды типа 46 – 80

Тип	Длина	Ширина	Высота	Подключение сжатого воздуха
	мм	мм	мм	G / DN
46	2300	1400	1560	DN 50
56	2300	1400	1560	DN 50
70	2300	1400	1560	DN 50
80	2300	1400	1560	DN 50

Технические характеристики

Винтовой компрессор с впрыском воды типа 81 – 110

Тип	Длина	Ширина	Высота	Подключение сжатого воздуха
	мм	мм	мм	G / DN
81	2800	1400	1910	DN 65
90	2800	1400	1910	DN 65
110	2800	1400	1910	DN 65

Винтовой компрессор с впрыском воды типа 18D – 22D

Тип	Длина	Ширина	Высота	Подключение сжатого воздуха
	мм	мм	мм	G / DN
18D	1880	850	1660	1
22D	1880	850	1660	1

Винтовой компрессор с впрыском воды типа 31D – 37D

Тип	Длина	Ширина	Высота	Подключение сжатого воздуха
	мм	мм	мм	G / DN
31D	2300	1400	1560	1 ½
37D	2300	1400	1560	1 ½

Винтовой компрессор с впрыском воды типа 38D – 46D

Тип	Длина	Ширина	Высота	Подключение сжатого воздуха
	мм	мм	мм	G / DN
38D	2300	1400	1560	DN 50
46D	2300	1400	1560	DN 50

Технические характеристики

Винтовой компрессор с впрыском воды типа 75D

Тип	Длина	Ширина	Высота	Подключение сжатого воздуха
	мм	мм	мм	G / DN
75D	2800	1400	1910	DN 65

3.3.2 Параметры подключения

Электрика

Винтовой компрессор с впрыском воды типа 15 – 30

Тип	Номинальная мощность двигателя	Ток при 400 В / 50 Гц	
		I_N	I_{Fuse}
		кВт	А
15	15	30	50
18	18,5	36	63
22	22	41	63
30	30	55	80

I_N = номинальный ток

I_{Fuse} = входной предохранитель, устанавливается заказчиком

Винтовой компрессор с впрыском воды типа 31 – 55

Тип	Номинальная мощность двигателя	Ток при 400 В / 50 Гц	
		I_N	I_{Fuse}
		кВт	А
31	30	55	80
37	37	68	100
45	45	81	125
55	55	100	125

I_N = номинальный ток

Технические характеристики

I_{Fuse} = входной предохранитель, устанавливается заказчиком

Винтовой компрессор с впрыском воды типа 46 – 80

Тип	Номинальная мощность двигателя	Ток при 400 В / 50 Гц	
		I_N	I_{Fuse}
	кВт	А	А gL
46	45	81	125
56	55	100	160
70	70	134	200
80	80	144	200

I_N = номинальный ток

I_{Fuse} = входной предохранитель, устанавливается заказчиком

Винтовой компрессор с впрыском воды типа 81 – 110

Тип	Номинальная мощность двигателя	Ток при 400 В / 50 Гц	
		I_N	I_{Fuse}
	кВт	А	А gL
81	80	170	200
90	90	По запросу	По запросу
110	110	275	300

I_N = номинальный ток

I_{Fuse} = входной предохранитель, устанавливается заказчиком

Винтовой компрессор с впрыском воды типа 18D – 22D

Тип	Номинальная мощность двигателя	Ток при 400 В / 50 Гц	
		I_N	I_{Fuse}
	кВт	А	А gL
18D	18,5	36	63
22D	22	41	63

Технические характеристики

Винтовой компрессор с впрыском воды типа 31D – 37D

Тип	Номинальная мощность двигателя	Ток при 400 В / 50 Гц	
		I_N	I_{Fuse}
	кВт	А	А gL
31D	30	55	80
37D	37	68	100

Винтовой компрессор с впрыском воды типа 38D – 46D

Тип	Номинальная мощность двигателя	Ток при 400 В / 50 Гц	
		I_N	I_{Fuse}
	кВт	А	А gL
38D	37	68	100
46D	45	81	125

Винтовой компрессор с впрыском воды типа 75D

Тип	Номинальная мощность двигателя	Ток при 400 В / 50 Гц	
		I_N	I_{Fuse}
	кВт	А	А gL
75D	75	По запросу	По запросу

I_N = номинальный ток

I_{Fuse} = входной предохранитель, устанавливается заказчиком

Технические характеристики**Подвод воздуха и охлаждение**

Винтовой компрессор с впрыском воды типа 15 – 30

Тип	Масса	Расход охлаждающего воздуха	Поток охлаждающей воды при температуре воды в подающем трубопроводе/в обратном трубопроводе			Подвод охлаждающей воды
			10/40 °C	25/40 °C	35/45 °C	
			м ³ /ч	м ³ /ч	м ³ /ч	
кг	м ³ /ч	м ³ /ч	м ³ /ч	м ³ /ч	G	
15	850	3000	0,46	0,87	1,30	¾
18	860	3000	0,52	1,04	1,56	¾
22	870	3000	0,63	1,27	1,91	¾
30	920	3000	0,87	1,73	2,61	¾

Винтовой компрессор с впрыском воды типа 31 – 55

Тип	Масса	Расход охлаждающего воздуха	Поток охлаждающей воды при температуре воды в подающем трубопроводе/в обратном трубопроводе			Подвод охлаждающей воды
			10/40 °C	25/40 °C	35/45 °C	
			м ³ /ч	м ³ /ч	м ³ /ч	
кг	м ³ /ч	м ³ /ч	м ³ /ч	м ³ /ч	G	
31	1470	3000	0,89	1,79	2,69	1
37	1520	3000	1,10	2,14	3,21	1
45	1550	3000	1,30	2,60	3,91	1
55	1590	3000	1,59	3,18	4,79	1

Технические характеристики

Винтовой компрессор с впрыском воды типа 46 – 80

Тип	Масса	Расход охлаждающего воздуха	Поток охлаждающей воды при температуре воды в подающем трубопроводе/в обратном трубопроводе			Подвод охлаждающей воды
			10/40 °C	25/40 °C	35/45 °C	
	кг	м ³ /ч	м ³ /ч	м ³ /ч	м ³ /ч	
46	1700	3000	1,30	2,60	3,91	1
56	1750	3000	1,59	3,18	4,79	1
70	1800	3000	По запросу	По запросу	По запросу	1
80	1850	3000	По запросу	По запросу	По запросу	1

Винтовой компрессор с впрыском воды типа 81 – 110

Тип	Масса	Расход охлаждающего воздуха	Поток охлаждающей воды при температуре воды в подающем трубопроводе/в обратном трубопроводе			Подвод охлаждающей воды
			10/40 °C	25/40 °C	35/45 °C	
	кг	м ³ /ч	м ³ /ч	м ³ /ч	м ³ /ч	
81	2150	3000	По запросу	По запросу	По запросу	1 ½
90	2280	3000	По запросу	По запросу	По запросу	1 ½
110	2280	3000	По запросу	По запросу	По запросу	1 ½

Винтовой компрессор с впрыском воды типа 18D – 22D

Тип	Масса	Расход охлаждающего воздуха	Поток охлаждающей воды при температуре воды в подающем трубопроводе/в обратном трубопроводе			Подвод охлаждающей воды
			10/40 °C	25/40 °C	35/45 °C	
	кг	м ³ /ч	м ³ /ч	м ³ /ч	м ³ /ч	
18D	840	3000	0,52	1,04	1,56	¾
22D	850	3000	0,63	1,27	1,91	¾

Технические характеристики

Винтовой компрессор с впрыском воды типа 31D – 37D

Тип	Масса	Расход охлаждающего воздуха	Поток охлаждающей воды при температуре воды в подающем трубопроводе/в обратном трубопроводе			Подвод охлаждающей воды
			10/40 °C	25/40 °C	35/45 °C	
			м ³ /ч	м ³ /ч	м ³ /ч	
	кг	м ³ /ч	м ³ /ч	м ³ /ч	м ³ /ч	G
31D	1450	3000	0,89	1,79	2,69	1
37D	1500	3000	1,07	2,14	3,21	1

Винтовой компрессор с впрыском воды типа 38D – 46D

Тип	Масса	Расход охлаждающего воздуха	Поток охлаждающей воды при температуре воды в подающем трубопроводе/в обратном трубопроводе			Подвод охлаждающей воды
			10/40 °C	25/40 °C	35/45 °C	
			м ³ /ч	м ³ /ч	м ³ /ч	
	кг	м ³ /ч	м ³ /ч	м ³ /ч	м ³ /ч	G
38D	1500	3000	1,07	2,14	3,21	1
46D	1500	3000	1,30	2,60	3,91	1

Винтовой компрессор с впрыском воды типа 75D

Тип	Масса	Расход охлаждающего воздуха	Поток охлаждающей воды при температуре воды в подающем трубопроводе/в обратном трубопроводе			Подвод охлаждающей воды
			10/40 °C	25/40 °C	35/45 °C	
			м ³ /ч	м ³ /ч	м ³ /ч	
	кг	м ³ /ч	м ³ /ч	м ³ /ч	м ³ /ч	G
75D	2080	3000	По запросу	По запросу	По запросу	1 ½

Технические характеристики

3.3.3 Условия эксплуатации

Окружающая среда

Данные	Значение	Единица
Диапазон температур	от +5 до +40	°C
Относительная влажность воздуха, максимальная	60	%
Макс. высота над уровнем моря	1000	м

3.3.4 Эксплуатационные материалы

Винтовой компрессор с впрыском воды типа 15 – 30

Тип	Эксплуатационный материал	Заправочный объем	Единица измерения
15	Вода	36	л
18	Вода	36	л
22	Вода	36	л
30	Вода	36	л

Винтовой компрессор с впрыском воды типа 31 – 55

Тип	Эксплуатационный материал	Заправочный объем	Единица измерения
31	Вода	56	л
37	Вода	56	л
45	Вода	56	л
55	Вода	56	л

Технические характеристики

Винтовой компрессор с впрыском воды типа 46 – 80

Тип	Эксплуатационный материал	Заправочный объем	Единица измерения
46	Вода	70	л
56	Вода	70	л
70	Вода	70	л
80	Вода	70	л

Винтовой компрессор с впрыском воды типа 81 – 110

Тип	Эксплуатационный материал	Заправочный объем	Единица измерения
81	Вода	90	л
90	Вода	90	л
110	Вода	90	л

Винтовой компрессор с впрыском воды типа 18D – 22D

Тип	Эксплуатационный материал	Заправочный объем	Единица измерения
18D	Вода	36	л
22D	Вода	36	л

Винтовой компрессор с впрыском воды типа 31D – 37D

Тип	Эксплуатационный материал	Заправочный объем	Единица измерения
31D	Вода	56	л
37D	Вода	56	л

Технические характеристики

Винтовой компрессор с впрыском воды типа 38D – 46D

Тип	Эксплуатационный материал	Заправочный объем	Единица измерения
38D	Вода	70	л
46D	Вода	70	л

Винтовой компрессор с впрыском воды типа 75D

Тип	Эксплуатационный материал	Заправочный объем	Единица измерения
75D	Вода	90	л

3.3.5 Компрессоры с воздушным охлаждением

Винтовой компрессор с впрыском воды типа 15 – 30

Тип	Масса	Расход охлаждающего воздуха (LK)	Приточное отверстие	Поперечное сечение вытяжного канала
	кг	м ³ /ч	м ²	м ²
15	890	6400	0,75	0,70
18	900	6400	0,75	0,70
22	910	7000	0,80	0,75
30	960	10500	1,20	1,15

Технические характеристики

Винтовой компрессор с впрыском воды типа 31 – 55

Тип	Масса	Расход охлаждающего воздуха (LK)	Приточное отверстие	Поперечное сечение вытяжного канала
	кг	м ³ /ч	м ²	м ²
31	1590	9000	1,05	1,00
37	1650	9500	1,10	1,05
45	1655	15000	1,75	1,65
55	1720	17000	2,00	1,85

Винтовой компрессор с впрыском воды типа 46 – 70

Тип	Масса	Расход охлаждающего воздуха (LK)	Приточное отверстие	Поперечное сечение вытяжного канала
	кг	м ³ /ч	м ²	м ²
46	1950	17000	1,9	1,6
56	2000	19000	2,1	1,8
70	2200	21500	2,4	2

Винтовой компрессор с впрыском воды типа 18D – 22D

Тип	Масса	Расход охлаждающего воздуха (LK)	Приточное отверстие	Поперечное сечение вытяжного канала
	кг	м ³ /ч	м ²	м ²
18D	860	6400	0,75	0,70
22D	870	7000	0,80	0,75

Технические характеристики

Винтовой компрессор с впрыском воды типа 31D – 37D

Тип	Масса	Расход охлаждающего воздуха (LK)	Приточное отверстие	Поперечное сечение вытяжного канала
	кг	м ³ /ч	м ²	м ²
31D	1560	9000	1,05	1,00
37D	1620	9500	1,10	1,05

Винтовой компрессор с впрыском воды типа 38D – 46D

Тип	Масса	Расход охлаждающего воздуха (LK)	Приточное отверстие	Поперечное сечение вытяжного канала
	кг	м ³ /ч	м ²	м ²
38D	1840	15000	1,7	1,4
46D	1850	17000	1,9	1,6

Устройство и принцип функционирования

4 Устройство и принцип функционирования

4.1 Обзор

Далее дается обзор винтовых компрессоров, описанных в данном руководстве. Они отличаются главным образом размером и установленным приводом. Однако в целом компрессоры устроены одинаково. Внешне они отличаются только положением распределительного шкафа, а при наличии воздушного охлаждения - установленным охлаждающим вентилятором.

Винтовой компрессор с приставленным распределительным шкафом, с воздушным охлаждением

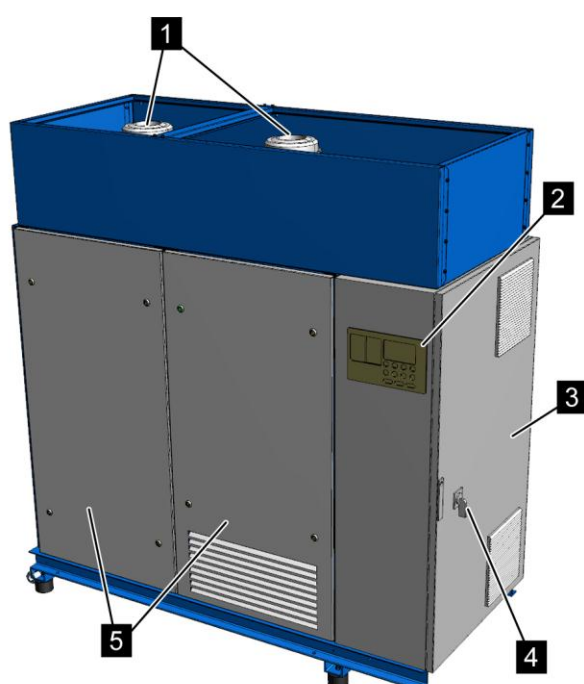


Рис. 7: Винтовой компрессор с приставленным распределительным шкафом, с воздушным охлаждением (тип 15 – 30)

- 1 Охлаждающий вентилятор
- 2 Система управления
- 3 Распределительный шкаф
- 4 Аварийный выключатель / главный выключатель с функцией аварийного выключения
- 5 Звукоизолирующие панели

Устройство и принцип функционирования

Винтовой компрессор с
встроенным распределительным
шкафом, с водяным
охлаждением

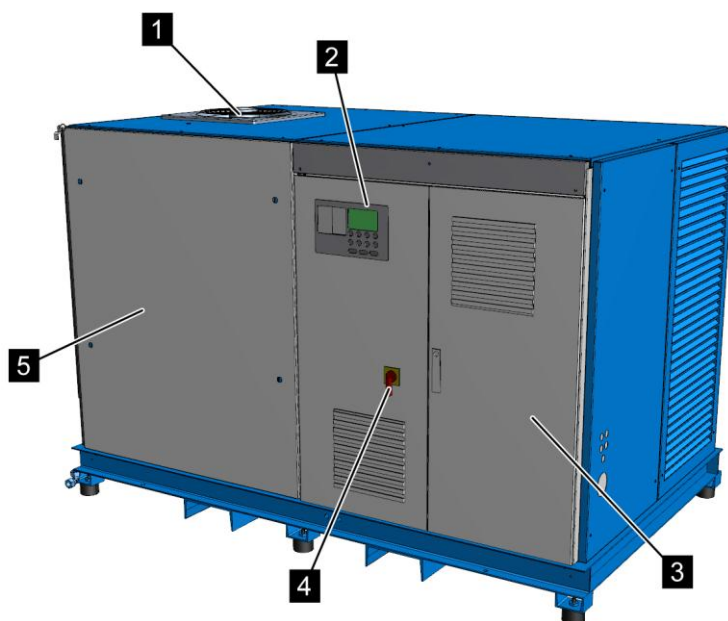


Рис. 8: Винтовой компрессор с встроенным распределительным шкафом, с водяным охлаждением (тип 31 – 55)

- 1 Охлаждающий вентилятор
- 2 Система управления
- 3 Распределительный шкаф
- 4 Аварийный выключатель / главный выключатель с функцией аварийного выключения
- 5 Звукоизолирующие панели

Узлы



В целом устройство всех винтовых компрессоров одинаково. Расположение узлов может отличаться от представленного на рисунке.

Устройство и принцип функционирования

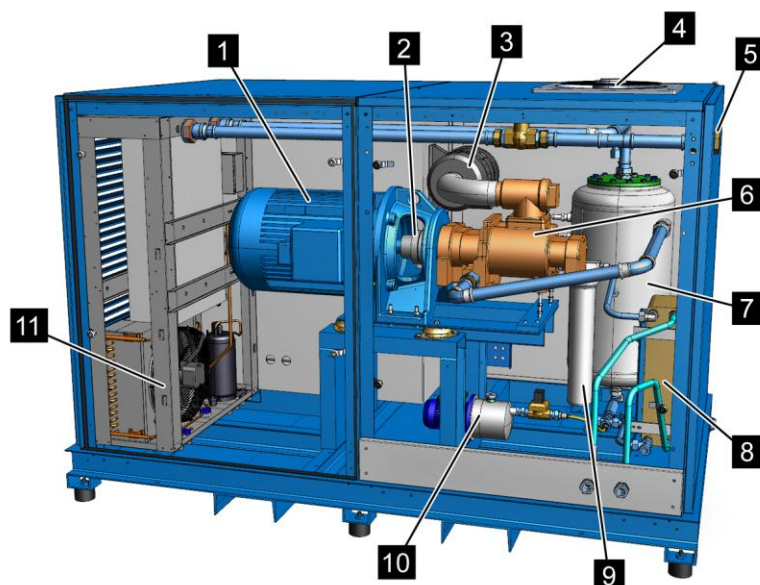


Рис. 9: Обзор узлов

- 1 Приводной агрегат
- 2 Муфта
- 3 Приемный фильтр
- 4 Охлаждающий вентилятор
- 5 Штуцер для сжатого воздуха
- 6 Ступень компрессора
- 7 Бак для воды
- 8 Пластинчатый теплообменник
- 9 Фильтр тонкой очистки
- 10 Водяной насос
- 11 Рефрижераторный осушитель

Устройство и принцип функционирования

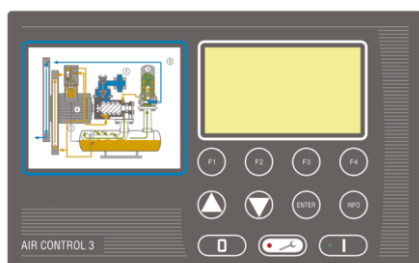
4.2 Краткое описание

Приточный воздух, подводимый встроенным охлаждающим вентилятором, фильтруется приемным фильтром. Через регулятор впуска воздух попадает в ступень компрессора, где он вместе с впрыскиваемой водой сжимается до конечного давления. В баке для воды сжатый воздух большей частью отделяется от воды. Затем, перед тем как покинуть винтовой компрессор через штуцер для сжатого воздуха, сжатый воздух поступает в рефрижераторный осушитель и осушается в нем.

В баке для воды вода отделяется от сжатого воздуха и поступает к теплообменнику, где она в зависимости от исполнения охлаждается воздухом или водой. Затем фильтр тонкой очистки очищает воду, прежде чем она снова впрыскивается в ступень компрессора. Конденсат, который скапливается в рефрижераторном осушителе, снова подается в систему перед ступенью компрессора. Если бак для воды переполняется из-за дополнительной воды, то избыточная вода спускается посредством автоматического устройства для отвода конденсата.

4.3 Описание узлов

4.3.1 Система управления

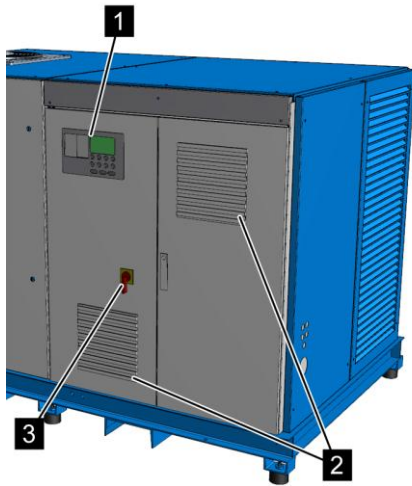


Обслуживание осуществляется посредством системы управления Air Control AC 3.

Рис. 10: Система управления AC 3

Устройство и принцип функционирования

4.3.2 Распределительный шкаф



В распределительном шкафу размещается электрооборудование. Снаружи на распределительном шкафу находятся главный выключатель или аварийный выключатель (Рис. 11/3) и система управления (Рис. 11/1) машины. Открывать распределительный шкаф при помощи входящего в комплект поставки ключа с двойной бородкой разрешается только квалифицированным электрикам. Два фильтра (Рис. 11/2) обеспечивают постоянный воздухообмен внутри распределительного шкафа.

Рис. 11: Элементы управления и фильтр распределительного шкафа

4.3.3 Звукоизолирующие панели

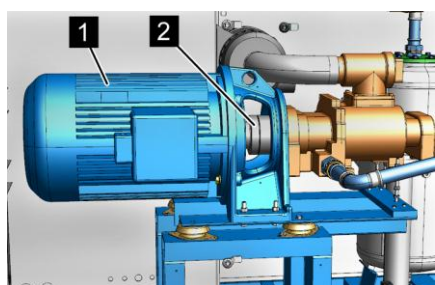


Снимать звукоизолирующие панели (Рис. 12/1) при помощи входящего в комплект поставки специального ключа разрешается только квалифицированным специалистам. Звукоизолирующие панели являются частью системы защиты от прикосновения.

Рис. 12: Звукоизолирующие панели

Устройство и принцип функционирования

4.3.4 Приводной агрегат



1 Электродвигатель

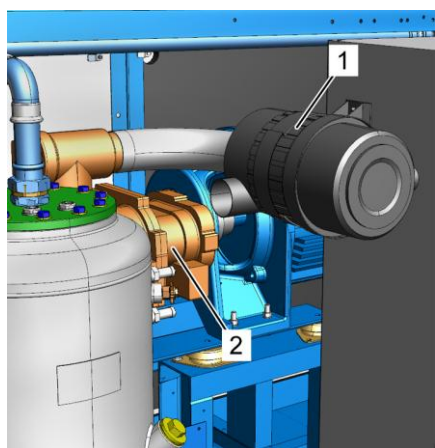
2 Муфта

В винтовых компрессорах с впрыском воды различают два варианта привода:

- с преобразователем частоты в распределительном шкафу, с регулируемым числом оборотов
- в исполнении D с соединением по схеме звезда - треугольник, с прямым приводом

Рис. 13: Приводной агрегат (в качестве примера)

4.3.5 Приемный фильтр

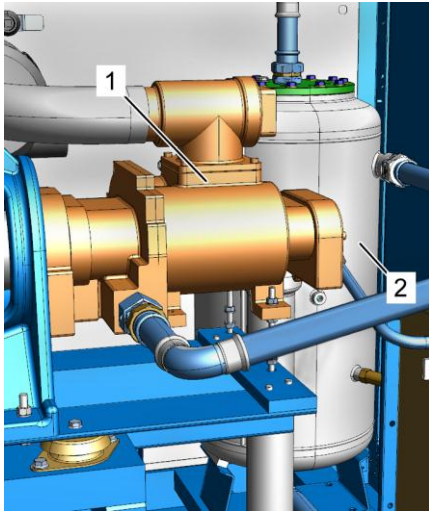


Приемный фильтр (Рис. 14/1) находится над ступенью компрессора (Рис. 14/2).

Рис. 14: Приемный фильтр

Устройство и принцип функционирования

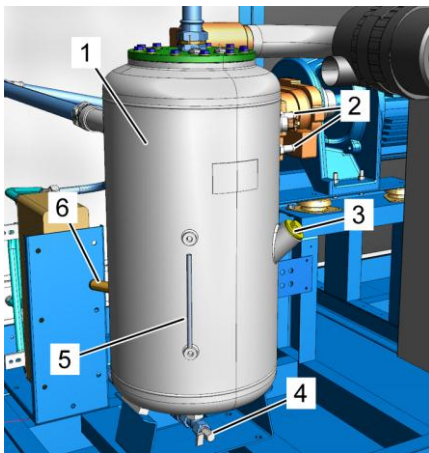
4.3.6 Ступень компрессора



Впускаемый воздух сжимается ступенью компрессора (Рис. 15/1) и вместе с впрыскиваемой водой поступает в бак для воды (Рис. 15/2).

Рис. 15: Ступень компрессора

4.3.7 Бак для воды



- 1 Бак для воды
- 2 Предохранительные клапаны
- 3 Заливной штуцер
- 4 Водосток
- 5 Указатель уровня воды
- 6 Предельный выключатель

Бак для воды состоит из нескольких компонентов. Предохранительный клапан защищает бак для воды от избыточного давления. По указателю уровня воды можно посмотреть уровень воды. Через заливной штуцер вода заливается, через водосток спускается.

Предельные выключатели регулируют циркуляцию воды. При достижении настроенного максимального уровня избыточная вода спускается посредством автоматического устройства для отвода конденсата. При достижении настроенного минимального уровня винтовой компрессор отключается.

Рис. 16: Бак для воды с предохранительным клапаном

Устройство и принцип функционирования

4.3.8 Клапан минимального давления/обратный клапан

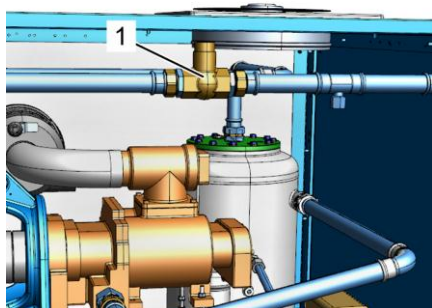


Рис. 17: Клапан минимального давления/обратный клапан

Клапан минимального давления/обратный клапан (Рис. 17/1) установлен между рефрижераторным осушителем и штуцером для отвода сжатого воздуха и открывается только в том случае, если давление в системе повышается до 5 бар. После выключения винтового компрессора клапан минимального давления/обратный клапан предотвращает обратное движение сжатого воздуха из сети.

4.3.9 Охладитель



Винтовые компрессоры с воздушным охлаждением оснащены воздушным охладителем, а винтовые компрессоры с водяным охлаждением - пластинчатым теплообменником.

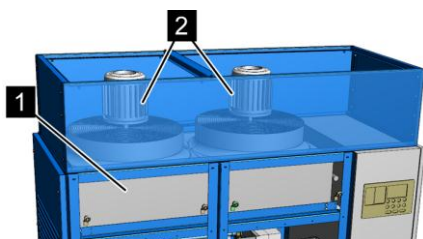


Рис. 18: Воздушное охлаждение

При воздушном охлаждении вода охлаждается воздушным охладителем (Рис. 18/1) и охлаждающими вентиляторами (Рис. 18/2) и снова поступает в контур охлаждения.

Устройство и принцип функционирования

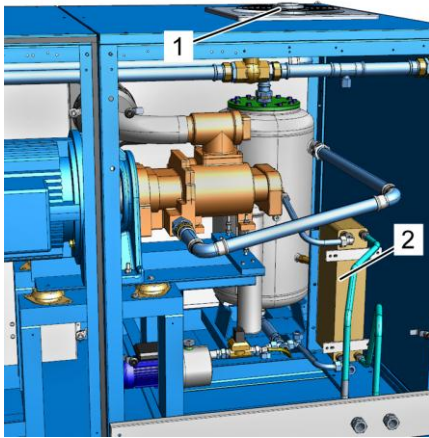


Рис. 19: Водяное охлаждение

При водяном охлаждении вода охлаждается посредством пластинчатого теплообменника с водяным охлаждением (Рис. 19/2) и снова поступает в контур охлаждения. Отходящее от двигателя тепло отводится охлаждающим вентилятором (Рис. 19/1) наружу.



Водяное охлаждение

Соответствующие теплообменники встроены в водяной контур винтового компрессора и передают образующуюся теплоту сжатия охлаждающей воде.

4.3.10 Фильтр тонкой очистки

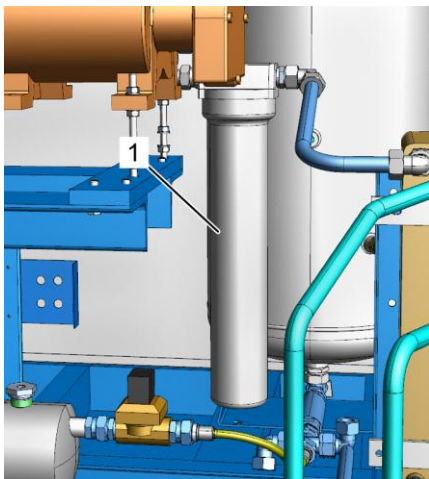


Рис. 20: Фильтр тонкой очистки

Фильтр тонкой очистки (Рис. 20/1) очищает воду, прежде чем она снова впрыскивается в ступень компрессора.

Устройство и принцип функционирования

4.4 Места сопряжения

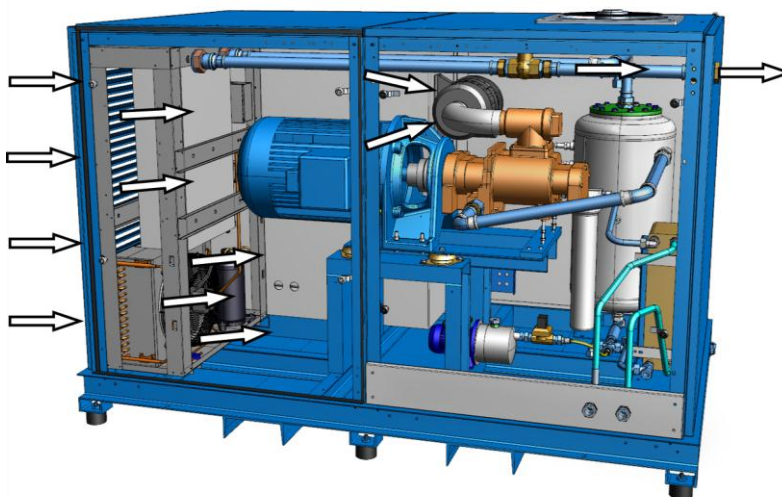


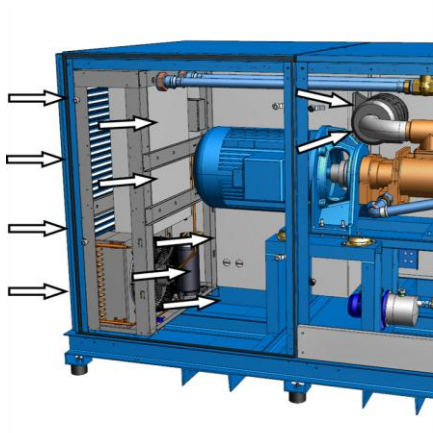
Рис. 21: Технологическая схема

В винтовом компрессоре имеются следующие места сопряжения:

- Подвод воздуха
 - Охлаждающий вентилятор
 - Приемный фильтр
- Штуцер для сжатого воздуха
- Водяное охлаждение и регенерация тепла (опционально)
 - Впуск воды
 - Выпуск воды

Устройство и принцип функционирования

Подвод воздуха



Охлаждающий вентилятор подает приточный воздух к приемному фильтру, а также служит для технологического охлаждения. Приемный фильтр фильтрует приточный воздух и подводит его к компрессору для сжатия.

Рис. 22: Охлаждающий вентилятор и приемный фильтр

Штуцер для сжатого воздуха



Сжатый компрессором воздух после отделения воды поступает на штуцер для сжатого воздуха для последующей подачи в сеть сжатого воздуха.

Рис. 23: Штуцер для сжатого воздуха

Устройство и принцип функционирования

Водяное охлаждение

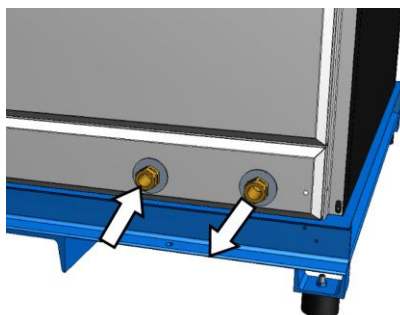


Рис. 24: Подвод воды

Охлаждающая вода, необходимая для водяного охлаждения, поступает через впуск воды и используется для охлаждения системы. После охлаждения охлаждающая вода снова выводится через выпуск воды.



Эксплуатирующая организация должна установить запорную арматуру и разъемные соединения для подвода и отвода воды, чтобы винтовой компрессор можно было отсоединить от сети охлаждающей воды.

Охлаждающая вода не должна содержать компонентов, которые ведут к загрязнению теплообменника.



Штуцеры для охлаждающей воды находятся либо сбоку, либо на передней стороне винтового компрессора.

Штуцеры для впуска и выпуска воды маркированы и могут отличаться от показанных на рисунке рядом.

Устройство и принцип функционирования

Отвод конденсата

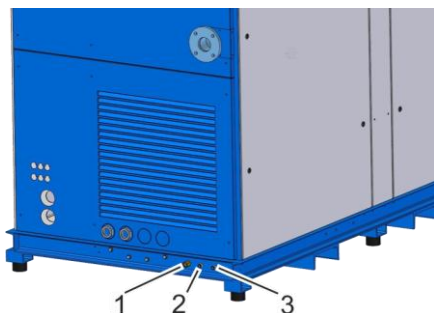


Рис. 25: Отвод конденсата

- 1 Отвод воды из нейтрального окружения (ступень компрессора)
- 2 Отвод конденсата
- 3 Отвод воды из нейтрального окружения (ступень компрессора)

Штуцер для отвода конденсата (Рис. 25/2) находится на передней стороне винтового компрессора. Конденсат, который скапливается в рефрижераторном осушителе, снова подается в систему перед ступенью компрессора. Если бак для воды переполняется из-за дополнительной воды, то избыточная вода спускается посредством автоматического устройства для отвода конденсата.

Строительные условия могут стать причиной выхода малых объемов утечек воды из компрессора в нейтральное окружение через скользящее уплотнительное кольцо. Для этого в нейтральном окружении предусмотрены отводы (Рис. 25/1 и 3).



Отводы из нейтрального окружения не должны находиться друг под другом и не должны соединяться с линией отвода конденсата.



Эксплуатирующая организация должна установить разъемные соединения для винтового компрессора.

Транспортировка, упаковка и хранение

5 Транспортировка, упаковка и хранение

5.1 Указание по технике безопасности во время транспортировки

Ненадлежащая транспортировка



ПРИМЕЧАНИЕ!

Материальный ущерб вследствие ненадлежащей транспортировки!

При ненадлежащей транспортировке груз может упасть или опрокинуться. При этом может возникнуть значительный материальный ущерб.

- Во время разгрузки груза при поставке, а также при транспортировке на территории предприятия необходимо соблюдать осторожность и обращать внимание на символы и указания, нанесённые на упаковки.
- Использовать только предусмотренные точки строповки.
- Упаковку удалять только непосредственно перед монтажом.

5.2 Осмотр после транспортировки

При получении следует незамедлительно проверить поставку на комплектность и отсутствие транспортных повреждений.

При обнаружении видимых транспортных повреждений действовать следующим образом:

- Не принимать поставку или принимать с оговоркой.
- Указать размер ущерба на транспортных документах или на накладной экспедитора.
- Направить рекламацию.



Заявлять рекламацию о каждом недостатке, как только он обнаружен. Претензии по возмещению ущерба принимаются только в течение срока для предъявления рекламаций.

Транспортировка, упаковка и хранение

5.3 Упаковка

Об упаковке

Отдельные винтовые компрессоры находятся в картонных коробках или частично на деревянных поддонах в соответствии с ожидаемыми условиями транспортировки. Для упаковки применялись исключительно экологически безвредные материалы.

Упаковка должна защищать отдельные детали от повреждений при транспортировке, коррозии и других повреждений до момента монтажа. Поэтому не разрушайте упаковку и снимайте ее лишь незадолго до монтажа.

Обращение с упаковочными материалами

Упаковочный материал утилизировать только согласно действующим законодательным положениям и локальным предписаниям.



ПРИМЕЧАНИЕ!

Опасность для окружающей среды при ненадлежащей утилизации!

Упаковочные материалы представляют собой ценное сырьё и, во многих случаях, могут использоваться дальше или перерабатываться. При ненадлежащей утилизации упаковочных материалов может возникнуть опасность для окружающей среды.

- Упаковочные материалы утилизировать экологически безопасным способом.
- Соблюдать действующие локальные предписания по утилизации. При необходимости, обратиться в специализированное предприятие по переработке.

Транспортировка, упаковка и хранение

5.4 Символы на упаковке

На упаковке имеются следующие символы. Их необходимо всегда принимать во внимание при транспортировке.

Верх



Стрелки указывают на то, где находится верх упаковочной единицы. Они должны всегда указывать вверх, в противном случае содержимое упаковки может повредиться.

Хрупкое. Осторожно



Обозначает упаковочные единицы с хрупким или чувствительным содержимым.

Осторожно обращайтесь с упаковочной единицей, не допускайте ее падения и не подвергайте ударам.

Бережь от влаги



Берегите упаковочные единицы от влаги и храните их в сухом месте.

5.5 Транспортировка

Транспортировка при помощи вилочного автопогрузчика

Упаковочные единицы можно транспортировать при помощи вилочного автопогрузчика при следующих условиях.

- Вилочный автопогрузчик должен быть рассчитан на массу упаковочных единиц.
- Необходимо использовать направляющие на раме.
- Длина вилочного захвата должна составлять не менее 1400 мм.

Транспортировка, упаковка и хранение

Транспортировка

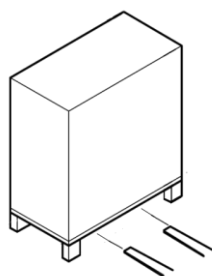


Рис. 26: Транспортировка при помощи вилочного автопогрузчика

Персонал: ■ Водитель автопогрузчика

1. Подведите вилочный захват автопогрузчика, как показано на Рис. 26.
2. Подведите вилочный захват так, чтобы он выступал на противоположной стороне.
3. Убедитесь в том, что упаковочная единица со смещенным центром тяжести не может опрокинуться.
4. Поднимите упаковочную единицу и приступайте к ее транспортировке

5.6 Хранение

Хранение упаковочных единиц

Храните упаковочные единицы при следующих условиях:

- Не храните их под открытым небом.
- Храните их в сухом и беспыльном месте.
- Не подвергайте воздействию агрессивных сред.
- Защитите от солнечных лучей.
- Избегайте механических вибраций.
- Температура хранения: от 5 до 60 °С.
- Относительная влажность воздуха: макс. 60 %.
- При хранении в течение более 3 месяцев регулярно проверяйте общее состояние всех деталей и упаковки. При необходимости подновите консервирующее покрытие или нанесите новое консервирующее средство.



На упаковочных единицах могут находиться указания по хранению, которые могут выходить за рамки указанных здесь требований. Их необходимо соблюдать.

Монтаж и первый ввод в эксплуатацию

6 Монтаж и первый ввод в эксплуатацию

6.1 Указания по технике безопасности во время монтажа и первого ввода в эксплуатацию

Электрическое оборудование



ОПАСНОСТЬ!

Опасность для жизни вследствие воздействия электрического тока!

При контакте с узлами под напряжением возникает опасность для жизни. Включённые электрические узлы могут неожиданно начать движение и, таким образом, привести к серьёзным травмам, вплоть до смертельных.

- Перед выполнением работ следует отключить электропитание и заблокировать его от повторного включения.

Ненадлежащий первый ввод в эксплуатацию



ПРЕДУПРЕЖДЕНИЕ!

Опасность травмирования в случае ненадлежащего первого ввода в эксплуатацию!

Ненадлежащий первый ввод в эксплуатацию может привести к тяжёлым травмам и существенному материальному ущербу.

- Перед первым вводом в эксплуатацию убедитесь в том, что все монтажные работы проводились и были завершены согласно сведениям и указаниям, содержащимся в данном руководстве.
- Перед первым вводом в эксплуатацию убедитесь в том, что в опасной зоне нет людей.

Блокирование против повторного включения



ПРЕДУПРЕЖДЕНИЕ!

Опасность для жизни вследствие несанкционированного повторного включения!

Вследствие несанкционированного повторного включения электропитания во время монтажа для людей в опасной зоне возникает опасность серьёзных травм, вплоть до смертельных.

- Перед выполнением работ следует отключить все источники электропитания и заблокировать их от повторного включения.

Монтаж и первый ввод в эксплуатацию**Ненадлежащий монтаж и первый ввод в эксплуатацию****ПРЕДУПРЕЖДЕНИЕ!**

Опасность травмирования в случае ненадлежащего монтажа и первого ввода в эксплуатацию!

Ненадлежащий монтаж и первый ввод в эксплуатацию может стать причиной тяжелых травм и значительного материального ущерба.

- Перед началом работ позаботьтесь о наличии достаточного пространства для выполнения работ.
- Необходимо осторожно обращаться с открытыми деталями, которые имеют острые кромки.
- Следите за порядком и чистотой на месте выполнения работ! Незакрепленные и лежащие друг на друге или разбросанные вокруг детали и инструменты могут стать причиной несчастных случаев.
- Монтируйте детали надлежащим образом. Соблюдайте предписанные моменты затяжки винтов.
- Закрепите детали, чтобы они не могли упасть или опрокинуться.
- Перед первым вводом в эксплуатацию следует соблюдать следующее:
 - Убедитесь в том, что все монтажные работы выполнены и завершены в соответствии со сведениями и указаниями, приведенными в данном руководстве.
 - Убедитесь в том, что в опасной зоне отсутствуют люди.

Монтаж и первый ввод в эксплуатацию

6.2 Предпосылки на месте установки

Установите винтовой компрессор так, чтобы выполнялись следующие условия:

- Место установки должно быть ровным.
- Должна обеспечиваться устойчивость машины.
- Машина располагается в хорошо доступном месте и к ней можно подойти со всех сторон.
- Имеется достаточное освещение.
- Имеется достаточная вентиляция.
- Имеется электропитание.
- Пути эвакуации свободны, к спасательному оборудованию можно свободно подойти.
- Максимальная относительная влажность воздуха не превышает 60 %.
- Машина не подвергается воздействию взрывоопасной атмосферы.
- Машина не подвергается воздействию вызывающей коррозию атмосферы.
- Машина не подвергается воздействию прямых солнечных лучей.
- Исключена возможность нагрева машины окружающими источниками тепла.
- Пыль не образуется.
- Приняты меры пожарной безопасности.
- Машина не подвергается воздействию вибрации/колебаний.
- Поверхность устойчива к воздействию растворителей, не пропускает жидкости, не электризуется и легко очищается.
- Рядом нет машин, которые создают электрические или электромагнитные помехи.

Машину необходимо устанавливать во внутренних помещениях и защищать от воздействия низких температур (не менее 5 °С).

Монтаж и первый ввод в эксплуатацию

6.3 Монтаж

6.3.1 Вентиляция



ОПАСНОСТЬ!

Опасность для жизни в случае применения взрывоопасных газовых смесей, пара, пыли или агрессивных вредных веществ!

Применение взрывоопасных газовых смесей, пара, пыли или агрессивных вредных веществ для вентиляции винтового компрессора может привести к тяжелым травмам и даже к смерти, а также значительному материальному ущербу.

- Ни в коем случае не используйте взрывоопасные газовые смеси, пар, пыль или агрессивные вредные вещества для вентиляции винтового компрессора.
- Убедитесь в том, что в систему вентиляции винтового компрессора не попадают взрывоопасные газовые смеси, пар, пыль или агрессивные вредные вещества.



ПРИМЕЧАНИЕ!

Материальный ущерб в случае всасывания веществ!

Вещества, впускаемые вместе с воздухом, концентрируются в водяном контуре и могут привести к нарушению процесса сжатия воздуха или к повреждению винтового компрессора.

- Позаботьтесь о том, чтобы впускаемый воздух был максимально чист.
- Регулярно проверяйте фильтры, при этом также учитывайте состояние окружающего воздуха.

Воздух, поступающий через впускные отверстия, используется для сжатия и охлаждения установки.

Персонал:

- Обученный персонал

Средства индивидуальной защиты:

- Защитная обувь
- Защитная спецодежда

Монтаж и первый ввод в эксплуатацию

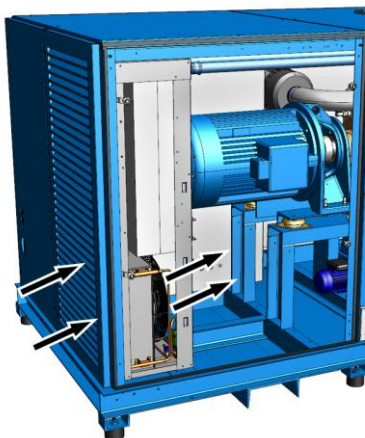


Рис. 27: Общая схема охлаждающего вентилятора

1. Обеспечьте необходимый расход охлаждающего воздуха в соответствии с техническими характеристиками винтового компрессора (☞ Глава 3 «Технические характеристики» на странице 35).
2. Обеспечьте отвод отработанного воздуха в соответствии с техническими характеристиками винтового компрессора (☞ Глава 3 «Технические характеристики» на странице 35).
⇒ Это позволит предотвратить нагрев помещения, где установлен винтовой компрессор, и самого винтового компрессора.

Принудительная вентиляция (опция)



Система принудительной вентиляции должна быть рассчитана таким образом, чтобы подводилось или отводилось требуемое количество приточного или отработанного воздуха с учетом остаточного давления охлаждающего вентилятора. Отработанный воздух также можно использовать для рекуперации тепла.

- Персонал: ■ Обученный персонал
- Средства индивидуальной защиты: ■ Защитная обувь
■ Защитная спецодежда

1. Сведения о номинальных размерах разъемов каналов и остаточном давлении содержатся в технических характеристиках (☞ Глава 3 «Технические характеристики» на странице 35) и на входящих в комплект поставки монтажных чертежах.
2. При подключении воздушных каналов предусмотрите соответствующие вспомогательные дополнительные вентиляторы в каналах.

Монтаж и первый ввод в эксплуатацию**6.3.2 Водяное охлаждение и отвод конденсата**

В установках с водяным охлаждением впрыскиваемая вода для сжатия воздуха охлаждается внешней охлаждающей водой.

Охлаждающая вода должна отвечать следующим критериям:

Данные	Значение	Единица
Макс. температура на входе	+35	°C
Давление на входе	4 – 10	бар
Предварительный фильтр с размером ячеек	0,1 – 0,3	мм
Электропроводность	10 – 500	мкСм/см
Значение pH	7,0 – 9,0	
Общая жесткость	0,716 – 1,52	ммоль/л

Персонал:

■ Обученный персонал

Средства индивидуальной защиты:

■ Защитная обувь

■ Защитная спецодежда

Монтаж и первый ввод в эксплуатацию

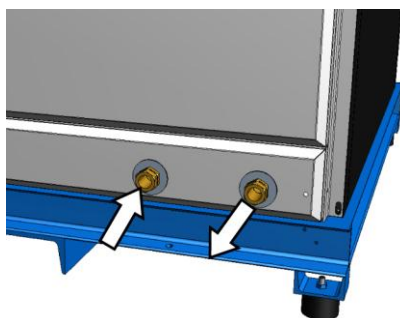


Рис. 28: Штуцеры для охлаждающей воды

1. Подключите к штуцерам для охлаждающей воды гибкие и водостойкие шланги ↪ Глава 3 «Технические характеристики» на странице 35.
2. Эксплуатирующая организация должна установить запорную арматуру в подводящей и отводящей линиях для перекрытия контура охлаждающей воды.
⇒ Во время выполнения работ по техническому обслуживанию контур охлаждающей воды можно перекрыть.



ПРИМЕЧАНИЕ!

Материальный ущерб в случае неправильного соединения!

Строительные условия могут стать причиной выхода малых объемов утечек воды в нейтральное окружение ступени компрессора через скользящее уплотнительное кольцо.

- Отводы из нейтрального окружения не должны находиться друг под другом и/или не должны соединяться с линией отвода конденсата!

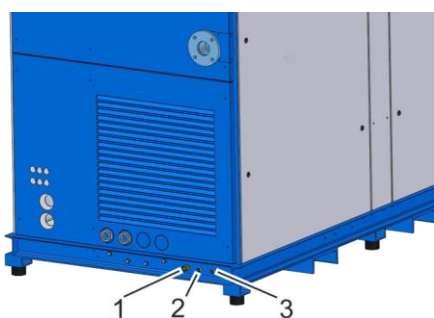


Рис. 29: Отвод конденсата

- 1 Отвод воды из нейтрального окружения (ступень компрессора)
- 2 Отвод конденсата
- 3 Отвод воды из нейтрального окружения (ступень компрессора)

3. Подключите к штуцеру для отвода конденсата (Рис. 29/2) гибкие и водостойкие шланги.

Монтаж и первый ввод в эксплуатацию

6.3.3 Подключение к сети сжатого воздуха

Персонал:	■ Обученный персонал
Средства индивидуальной защиты:	■ Защитная спецодежда ■ Защитная обувь
Материалы:	■ Гибкий шланг для сжатого воздуха. макс. 1,5 м



ПРЕДУПРЕЖДЕНИЕ!

Опасность травмирования из-за непредсказуемого движения шланга для сжатого воздуха!

Изменения нагрузки в сети сжатого воздуха ведут к резким движениям шланга для сжатого воздуха.

- Надежно зафиксируйте и закрепите шланг для сжатого воздуха.



Предпосылкой правильного монтажа является наличие квалифицированно спроектированной, установленной и обслуживаемой сети сжатого воздуха и запорного клапана, дополнительно установленного на входе сети сжатого воздуха.



1. Подключите сжатый воздух согласно техническим характеристикам (☞ Глава 3 «Технические характеристики» на странице 35).
2. Убедитесь в том, что о шланг для сжатого воздуха невозможно споткнуться.
3. Надлежащим образом зафиксируйте или закрепите гибкий шланг для сжатого воздуха.
4. Эксплуатирующая организация должна установить запорный клапан между винтовым компрессором и сетью сжатого воздуха.

Рис. 30: Подключение сжатого воздуха

Монтаж и первый ввод в эксплуатацию

6.4 Подключение к электропитанию

- Персонал: ■ Специалист по электрике
- Средства индивидуальной защиты: ■ Защитная спецодежда
■ Защитная обувь



ПРИМЕЧАНИЕ!
Повреждение ступени компрессора в результате неправильного подключения электропитания!

В случае неправильного подключения электропитания существует опасность разрушения ступени компрессора неправильно вращающимся приводом.

- Выполните подключение к электропитанию согласно схеме соединений и перед пуском винтового компрессора проверьте направление вращения.



Предпосылкой правильного монтажа является наличие подходящих предохранительных устройств (для защиты людей и установки) в питающей линии и подходящего главного выключателя (для включения и выключения питания).

1. На основании схемы соединений (в распределительной коробке) проверьте, подходит ли имеющаяся электросеть. Отклонения напряжения более чем на 10 % недопустимы.
2. Подключите электропитание согласно входящей в комплект поставки схеме соединений (в распределительной коробке) и техническим характеристикам (☞ Глава 3 «Технические характеристики» на странице 35).
3. При помощи указателя порядка чередования фаз проверьте направление вращения (должно быть правостороннее).
4. Убедитесь в том, что о токоподводящий кабель невозможно споткнуться.

Монтаж и первый ввод в эксплуатацию

6.5 Заполнение водой



Установка поставляется без воды.

- Персонал: ■ Обученный персонал
- Средства индивидуальной защиты: ■ Защитная спецодежда
 ■ Защитная обувь
 ■ Защитные перчатки

1. Выключите винтовой компрессор и предохраните его от повторного включения.
2. Закройте запорный орган на стороне сети сжатого воздуха и предохраните его от повторного открытия.
3. Откройте звукоизолирующую панель при помощи ключа и уберите ее.
4. Закройте шаровой кран (Рис. 31/1) в шлангопроводе между насосом и компрессором.
5. Убедитесь в том, что бак для воды не находится под давлением.

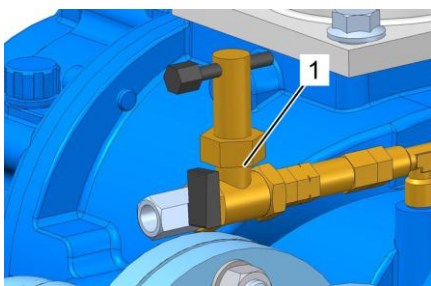


Рис. 31: Шаровой кран

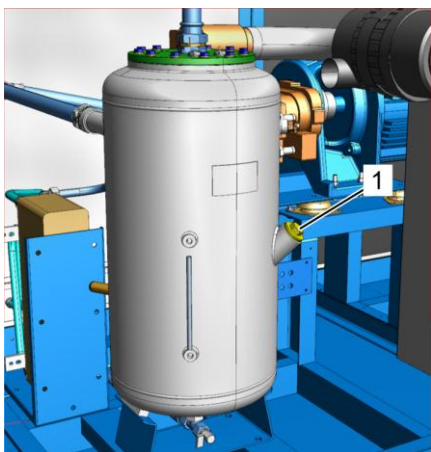


Рис. 32: Резьбовая пробка наливного отверстия

6. Удалите резьбовую пробку наливного отверстия на баке для воды (Рис. 32/1).

Монтаж и первый ввод в эксплуатацию



Рис. 33: Бак для воды

7. Залейте воду в соответствии со спецификациями (☞ Глава 6.3.2 «Водяное охлаждение и отвод конденсата» на странице 71) до переливного устройства (Рис. 33/1) и снова закройте резьбовую пробку наливного отверстия на баке для воды.

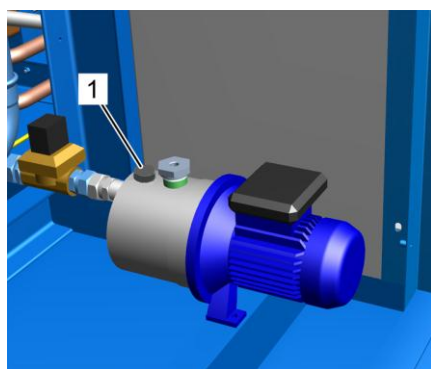


Рис. 34: Водяной насос

8. Удалите пробку для выпуска воздуха на водяном насосе (Рис. 34/1), заполните насос водой и снова закройте пробку для выпуска воздуха.
9. Включите главный выключатель на винтовом компрессоре ☞ Глава 7.3.5 «Включение/выключение компрессора» на странице 88.
10. Нажмите кнопку пуска и дайте насосу поработать ок. 20 с.
11. Для исполнения с водяным охлаждением: выполните шаг 9 еще раз.
12. Для исполнения с воздушным охлаждением: выполните шаг 9 несколько раз (ок. 5), пока не увидите воду в прозрачных шлангах диаметром 8 мм на регуляторе впуска.



При появлении на дисплее сообщения о неисправности "Слишком низкий уровень воды" необходимо долить воду в бак для воды.

13. Откройте шаровой кран (Рис. 31/1) в шлангопроводе между насосом и компрессором.
14. Снова установите звукоизолирующую панель.
⇒ Теперь винтовой компрессор готов к эксплуатации.

Монтаж и первый ввод в эксплуатацию

6.6 Смазка ступени компрессора при пуске



Распространяется только на винтовые компрессоры с впрыском воды типа 15 – 55.

- Персонал: ■ Обученный персонал
- Средства индивидуальной защиты: ■ Защитная спецодежда
■ Защитная обувь

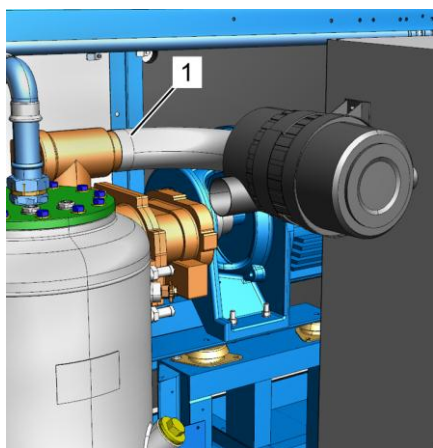


ПРИМЕЧАНИЕ!

Материальный ущерб из-за отсутствия воды в ступени компрессора!

Из-за отсутствия воды в ступени компрессора после длительного простоя, например, в период между поставкой с завода и первым вводом в эксплуатацию или после длительного простоя, возможно значительное повреждение винтового компрессора.

- Перед первым вводом в эксплуатацию или после длительного простоя долейте воду непосредственно в ступень компрессора.



1. Отверните резьбовое соединение на впускном шланге регулятора впуска (Рис. 35/1) и снимите впускной шланг.
2. Залейте 0,2 л воды непосредственно в штуцер регулятора впуска.
3. Вручную проверните ступень компрессора на один полный оборот так, чтобы вода прошла через ступень компрессора.
4. Снова надвиньте впускной шланг на штуцер регулятора впуска и привинтите его.

Рис. 35: Резьбовая пробка регулятора впуска

Монтаж и первый ввод в эксплуатацию

6.7 Включение после первого ввода в эксплуатацию

- Персонал: ■ Обученный персонал
- Средства индивидуальной защиты: ■ Средства защиты слуха
■ Защитная спецодежда
■ Защитная обувь
1. Проверьте правильность монтажа соединений для рабочих сред.
 2. Убедитесь в том, что в машине или на машине нет инструментов или незакрепленных предметов.
 3. Установите звукоизолирующие панели и убедитесь в том, что они закрыты.
 4. Осторожно откройте запорную задвижку за штуцером для сжатого воздуха между винтовым компрессором и сетью сжатого воздуха.
⇒ Теперь винтовой компрессор подключен к сети сжатого воздуха.
 5. Включите главный выключатель.
 6. Запустите винтовой компрессор ↪ *Документация по системе управления.*
⇒ Винтовой компрессор готов и может автоматически запускаться в любое время.

Монтаж и первый ввод в эксплуатацию

6.8 Работы, выполняемые после первого ввода в эксплуатацию

- | | |
|---------------------------------|-----------------------|
| Персонал: | ■ Обученный персонал |
| Средства индивидуальной защиты: | ■ Защитная спецодежда |
| | ■ Защитная обувь |
| | ■ Защитные перчатки |
| | ■ Пылезащитная маска |
| | ■ Защитные очки |



ПРЕДУПРЕЖДЕНИЕ!

Опасность травмирования при контакте с горячими поверхностями!

Во время эксплуатации поверхности деталей и эксплуатационные материалы (например, охлаждающая жидкость или охлаждающая вода) могут сильно нагреться. Контакт с горячими поверхностями или жидкостями вызывает серьезные ожоги кожи.

- Во время выполнения всех работ вблизи горячих поверхностей используйте термостойкую защитную рабочую одежду и защитные перчатки.
- При выполнении всех работ с эксплуатационными материалами используйте термостойкую защитную рабочую одежду и защитные перчатки.
- Перед выполнением всех работ убедитесь в том, чтобы все поверхности и эксплуатационные материалы охладились до температуры окружающей среды, подождите не менее 30 минут.



ОСТОРОЖНО!

Опасность травмирования из-за тумана охлаждающей жидкости!

При высоких температурах или механическом распылении может образоваться туман охлаждающей жидкости. Туман охлаждающей жидкости может вызвать раздражение глаз и дыхательных путей.

- Во время выполнения работ с системой охлаждающей жидкости и при образовании тумана охлаждающей жидкости используйте средства защиты дыхательных путей и защитные очки и обеспечьте подвод сжатого воздуха.

Монтаж и первый ввод в эксплуатацию

1. Выключите винтовой компрессор и предохраните его от повторного включения.
2. Откройте звукоизолирующие панели при помощи специального ключа и снимите их.
3. Подождите, пока детали не охладятся.
4. Проверьте все трубопроводы для воды, охлаждающей жидкости и сжатого воздуха на наличие утечек.
5. Если в установке находится вода, ее необходимо удалить.
6. Необходимо проверить соединительные элементы деталей и подтянуть винты ☞ Приложение В «Моменты затяжки винтов» на странице 170.
7. Проверьте уровень воды по указателю уровня воды (Рис. 36/1) и при необходимости долейте воду, как описано в ☞ Глава 8.4.2 «Проверка уровня воды / доливка воды» на странице 132.
8. Установите звукоизолирующие панели и убедитесь в том, что они закрыты.

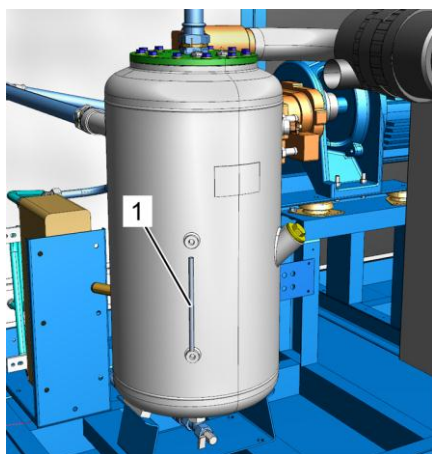


Рис. 36: Проверка указателя уровня воды



ПРИМЕЧАНИЕ!

Материальный ущерб из-за слишком высокой температуры компрессора!

Слишком высокая температура компрессора может привести к повреждению винтового компрессора.

- Для получения более точной информации свяжитесь с производителем.

9. Проверьте температуру компрессора ☞ Глава 8.4.5 «Проверка температуры компрессора» на странице 137.

Монтаж и первый ввод в эксплуатацию

6.9 Настройка параметров



Сведения о работах по настройке винтового компрессора содержатся в Глава 7.3 «Система управления Air Control AC 3» на странице 84.

Обслуживание

7 Обслуживание

7.1 Указания по технике безопасности во время обслуживания

Ненадлежащее обслуживание



ПРЕДУПРЕЖДЕНИЕ!

Опасность травмирования в случае ненадлежащего обслуживания!

Ненадлежащее обслуживание может стать причиной тяжелых травм и значительного материального ущерба.

- Все операции по обслуживанию необходимо выполнять в соответствии со сведениями и указаниями, содержащимися в данном руководстве по эксплуатации.
- Перед началом работ необходимо соблюдать следующее:
 - Убедиться в том, что все защитные крышки и предохранительные устройства установлены и функционируют надлежащим образом.
 - Необходимо удостовериться в том, что в опасной зоне отсутствуют люди.
 - Во время эксплуатации запрещается отключать или перемыкать предохранительные устройства.

7.2 Выключение в случае аварийной ситуации

В опасных ситуациях необходимо максимально быстро остановить движения деталей и отключить электропитание.

Выключение в случае аварийной ситуации Порядок действий в аварийной ситуации:

1. Незамедлительно задействуйте устройство аварийного выключения.
2. Если нет опасности для собственного здоровья, эвакуируйте людей из опасной зоны.
3. При необходимости окажите первую помощь.
4. Известите пожарную команду и/или аварийно-спасательную службу.
5. Проинформируйте ответственное лицо на месте эксплуатации.
6. Выключите машину и предохраните ее от повторного включения.

После проведения аварийно-спасательных мероприятий

7. Освободите подъездные пути для автомобилей аварийно-спасательных служб.
8. Указывайте направление автомобилям аварийно-спасательных служб.
9. Если того требует серьезность аварийной ситуации, поставьте в известность компетентные ведомства.
10. Поручите квалифицированным специалистам устранить неисправность.

**ПРЕДУПРЕЖДЕНИЕ!**

Опасность для жизни в результате несанкционированного или неконтролируемого повторного включения!

Несанкционированное или неконтролируемое повторное включение электропитания может привести к тяжелым травмам и даже к смерти.

- Перед повторным включением удостоверьтесь в том, что все предохранительные устройства установлены и исправны и нет опасностей для людей.

11. Перед повторным вводом в эксплуатацию проверьте машину и убедитесь в том, что все предохранительные устройства установлены и исправны.

Обслуживание

7.3 Система управления Air Control AC 3

7.3.1 Обзор системы управления Air Control AC 3

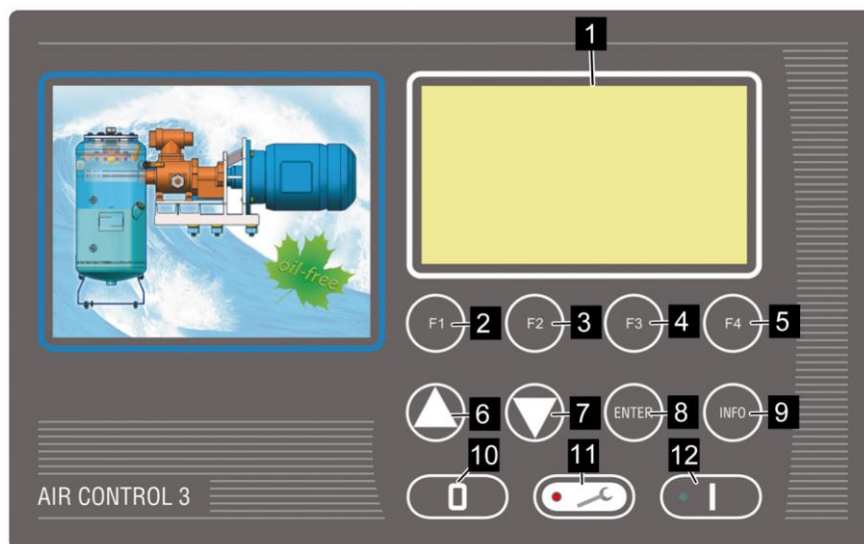


Рис. 37: Обзор системы управления Air Control AC 3

№	Клавиша/символ	Описание принципа функционирования	№	Клавиша/символ	Описание принципа функционирования
1	Дисплей	показывает настройки и рабочие параметры.	7		служит для прокрутки и уменьшения значений.
2		служит для вызова показаний/информации и для перемещения курсора влево.	8		служит для подтверждения введенных данных.
3		служит для вызова показаний/информации и для перемещения курсора вправо.	9		служит для отображения дополнительных эксплуатационных параметров, для вызова главного меню и для ввода кода.
4		служит для вызова показания/информации.	10		служит для выключения компрессора, для квитирования сообщений о неисправностях/предупреждений.

Обслуживание

№	Клавиша/символ	Описание принципа функционирования	№	Клавиша/символ	Описание принципа функционирования
5		Служит для вызова показания/информации	11		Сообщает о предупреждениях посредством мигающего красного светодиода, а о неисправностях посредством горящего красного светодиода.
6		Служит для прокрутки и увеличения значений.	12		Служит для включения компрессора. Встроенный зеленый светодиод показывает эксплуатационное состояние.

7.3.2 Краткое описание

Система управления Air Control AC 3 служит

- для отображения эксплуатационных параметров и состояния компрессора
- для включения/выключения компрессора/производства сжатого воздуха
- для настройки параметров компрессора и производства сжатого воздуха.

Обслуживание

7.3.3 Режимы работы

Обзор

Посредством системы управления можно настроить четыре режима работы.

Режим работы	Описание
Автоматический режим	После достижения давления отключения установка переходит в режим холостого хода (работы после выключения), пока не истечет время работы после выключения. По истечении времени работы после выключения двигатель отключается. Компрессор в любое время может снова запуститься автоматически, если давление опустится ниже давления включения.
Режим работы с нагрузкой/режим холостого хода	Компрессор переключается между режимом работы с нагрузкой и режимом холостого хода, то есть он работает самопроизвольно без каких-либо ограничений.
Режим с изменением основной нагрузки (режим GLW)	Настроенное давление включения/отключения не учитывается системой управления. Управление компрессором осуществляется посредством приоритетной системы управления.

Максимально допустимое давление

Максимально допустимое давление - это сумма настроенного максимального давления +0,8 бар. Если давление превышает значение максимально допустимого давления, компрессор отключается и выводится сообщение о неисправности. В случае превышения максимального давления на 0,5 бар, на дисплее появляется предупреждение.

7.3.4 Обзор дисплея

Основное меню

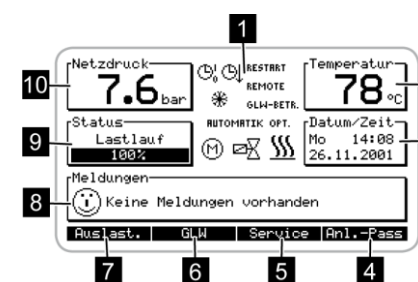


Рис. 38: Обзор дисплея

- 1 Поле индикации [Zusatzinformationen (Дополнительная информация)]
- 2 Индикатор [Verdichtungsendtemperatur (Конечная температура сжатия)]
- 3 Индикатор [Datum/Uhrzeit (Дата/время)]
- 4 Назначение функции клавиши (F4) . Здесь: Вызвать индикатор [Anlagenpass (Паспорт установки)]
- 5 Назначение функции клавиши (F3) . Здесь: Вызвать индикатор [Service (Сервис)]
- 6 Назначение функции клавиши (F2) . Здесь: Вызвать индикатор [GLW (Изменение основной нагрузки)]
- 7 Назначение функции клавиши (F1) . Здесь: Вызвать индикатор [Auslastung (Нагрузка)]
- 8 Поле индикации [Stör-/Warnmeldungen (Сообщения о неисправностях/предупреждения)]
- 9 [Statusanzeige (Индикация состояния)]
- 10 Индикатор [Netzdruck (Давление в сети)]

Поле индикации "Дополнительная информация"

В поле индикации "Дополнительная информация" в зависимости от эксплуатационного состояния и статуса отображается различная информация.


Символ/текст	Описание
	Значения времени переключения запрограммированы. Символ мигает: Компрессор был выключен таймером. Символ горит: компрессор был включен таймером.
	Периоды давления запрограммированы.
	Защита от замерзания активна, компрессор не запускается.
RESTART	Запрограммирован автоматический повторный пуск.
REMOTE	Запрограммирован дистанционный режим. Символ мигает: Компрессор выкл. Символ горит: Компрессор вкл.

Обслуживание



Символ/текст	Описание
GLW-BETR.	Режим с изменением основной нагрузки/переключение между режимом работы с нагрузкой и режимом холостого хода посредством приоритетной системы управления
AUTOMATIC OPT.	Активен режим работы "Автоматический опциональный".
	Двигатель работает.
	Электромагнитный клапан открыт. (Компрессор выполняет сжатие)
	Функция циркуляции - установка работает в режиме холостого хода, чтобы осуществлялась циркуляция воды.

7.3.5 Включение/выключение компрессора

Включение компрессора

1. Нажмите клавишу .
 - ⇒ Встроенный зеленый светодиод начинает мигать. Компрессор готов и может автоматически запуститься в любое время.

Выключение компрессора

1. Нажмите клавишу .
 - ⇒ Зеленый светодиод в клавише  гаснет. Компрессор переключается в режим холостого хода, пока не истечет время простоя, затем выключается.



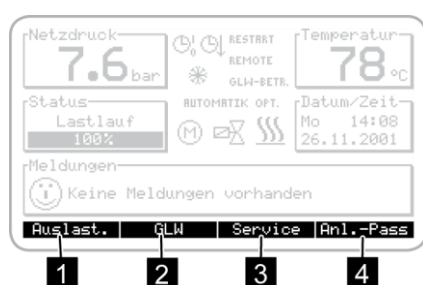
При выключении компрессор сначала переходит в режим холостого хода (двигатель работает, но компрессор не сжимает воздух), пока не истечет время простоя. Лишь после этого компрессор выключается (останавливается двигатель).

7.3.6 Вызов показаний/информации при помощи функциональных клавиш

7.3.6.1 Изменение назначения функций функциональных клавиш

Основное меню имеет два режима отображения, в которых при помощи функциональных клавиш можно вызвать различные индикации/информацию.

Режим 1 основного меню



- 1 Назначение функции клавиши (F1) . Здесь: Вызвать индикатор [Auslastung (Нагрузка)]
- 2 Назначение функции клавиши (F2) . Здесь: Вызвать индикатор [GLW (Изменение основной нагрузки)]
- 3 Назначение функции клавиши (F3) . Здесь: Вызвать индикатор [Service (Сервис)]
- 4 Назначение функции клавиши (F4) . Здесь: Вызвать индикатор [Anlagenpass (Паспорт установки)]

Рис. 39: Основное меню [Modus 1 (Режим 1)]

Режим 2 основного меню



- 1 Назначение функции клавиши (F1) . Здесь: Вызвать индикатор [Diagramm Netzdruck (Диаграмма давления в сети)]
- 2 Назначение функции клавиши (F2) . Здесь: Вызвать индикатор [Diagramm Verdichtungstemperatur (Диаграмма температуры сжатия)]
- 3 Назначение функции клавиши (F3) . Здесь: Вызвать индикатор [Diagramm Luftmenge/Tag (Диаграмма количества воздуха в день)]
- 4 Назначение функции клавиши (F4) . Здесь: Вызвать индикатор [Diagramm Luftmenge/Woche (Диаграмма количества воздуха в неделю)]

Рис. 40: Основное меню [Modus 2 (Режим 2)]

Изменение режима отображения 1. Нажмите клавишу ▲ или ▼.

Обслуживание

7.3.6.2 Вызов индикатора "Нагрузка"

Вызов

Условие: Выбран [Modus 1 (режим 1)] основного меню
 ↪ Глава 7.3.6.1 «Изменение назначения функций функциональных клавиш» на странице 89.

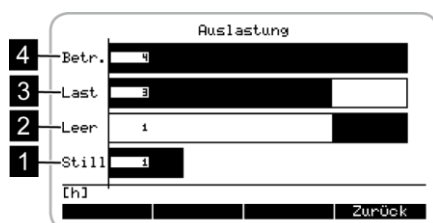
1. Нажмите клавишу (F1).

⇒ На дисплее появляется индикация [Auslastung (Нагрузка)].



Путем нажатия клавиши (F4) можно вернуться в основное меню.

Обзор



- 1 Количество часов простоя
- 2 Количество часов работы в режиме холостого хода
- 3 Количество часов работы в режиме нагрузки
- 4 Общее количество часов эксплуатации

Рис. 41: Индикатор [Auslastung (Нагрузка)]

Описание

На индикаторе [Auslastung (Нагрузка)] в форме столбиковой диаграммы представлено время эксплуатации, время работы в режиме нагрузки, время работы в режиме холостого хода и время простоя в часах. В столбиках дополнительно показывается соответствующее текущее количество часов. За исключением количества часов работы в режиме холостого хода все столбики показываются в порядке возрастания слева направо. Количество часов работы в режиме нагрузки и количество часов работы в режиме холостого хода в сумме дает общее количество часов эксплуатации. Градуирование шкалы данной диаграммы осуществляется в часах эксплуатации. Если количество часов простоя больше количества часов эксплуатации, столбик количества часов простоя усекается.

7.3.6.3 Вызов индикатора "Изменение основной нагрузки"

Вызов

Условие:

- Выбран [Modus 1 (режим 1)] основного меню ↪ Глава 7.3.6.1 «Изменение назначения функций функциональных клавиш» на странице 89.
- Режим работы "Изменение основной нагрузки" активирован

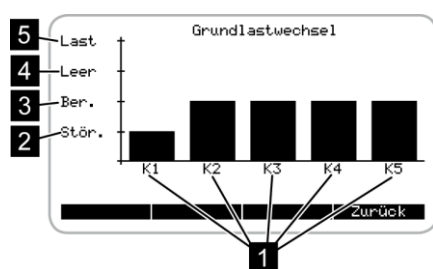
1. Нажмите клавишу (F2).

⇒ На дисплее появляется индикация [Grundlastwechsel (Изменение основной нагрузки)].



Путем нажатия клавиши (F4) можно вернуться в основное меню.

Обзор



- 1 Компрессоры
- 2 Неисправность
- 3 Готовность к эксплуатации
- 4 Холостой ход
- 5 Работа с нагрузкой

Рис. 42: Индикатор [Grundlastwechsel (Изменение основной нагрузки)]

Описание

На индикаторе [Grundlastwechsel (Изменение основной нагрузки)] показывается эксплуатационное состояние компрессоров, которые работают в группе в режиме с изменением основной нагрузки.

Обслуживание

7.3.6.4 Вызов индикатора "Сервис"

Вызов

Условие: Выбран [Modus 1 (режим 1)] основного меню .

1. Нажмите клавишу (F3) .

⇒ На дисплее появляется индикация [Service (Сервис)].



Путем нажатия клавиши (F4) можно вернуться в основное меню.

Обзор

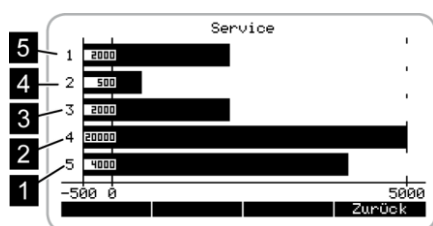


Рис. 43: Индикатор [Service (Сервис)]

- 1 Время до технического обслуживания компрессора
- 2 Время до технического обслуживания системы смазки двигателя
- 3 Время до технического обслуживания тонкого очистителя
- 4 Время до технического обслуживания фильтра охлаждающей жидкости
- 5 Время до технического обслуживания приемного фильтра

Описание

На индикаторе [Service (Сервис)] в форме столбиковой диаграммы отображается время, оставшееся до следующего технического обслуживания отдельных компонентов. В столбиках дополнительно показывается соответствующее текущее (оставшееся) количество часов. Если до следующего технического обслуживания компонента осталось менее 100 часов, соответствующий столбик начинает мигать, а на дисплее в поле индикации [Stör-/Warnmeldungen (Сообщения о неисправностях/предупреждения)] появляется соответствующее предупреждение.

7.3.6.5 Вызов индикатора "Паспорт установки"

Вызов

Условие: Выбран [Modus 1 (режим 1)] основного меню.

1. Нажмите клавишу (F4).

⇒ На дисплее появляется индикатор [Anlagenpass (Паспорт установки)].



Путем нажатия клавиши (F4) можно вернуться в основное меню.

Обзор

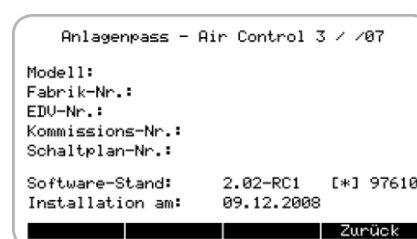


Рис. 44: Индикатор [Anlagenpass (Паспорт установки)]

Описание

На индикаторе [Anlagenpass (Паспорт установки)] показываются сохраненные индивидуальные параметры компрессора. Эти параметры предназначены для сервисной службы производителя.

Обслуживание

7.3.6.6 Вызов индикатора "Диаграмма давления в сети"

Вызов

Условие: Выбран [Modus 2 (режим 2)] основного меню .

1. Нажмите клавишу (F1) .

⇒ На дисплее появляется индикатор [Diagramm Netzdruck (Диаграмма давления в сети)].



Путем нажатия клавиши (F4) можно вернуться в основное меню.

Обзор



Рис. 45: Индикатор [Diagramm Netzdruck (Диаграмма давления в сети)]

Описание

На индикаторе [Diagramm Netzdruck (Диаграмма давления в сети)] в форме диаграммы отображается изменение давления в сети по времени.

7.3.6.7 Вызов индикатора "Диаграмма конечной температуры сжатия"

Вызов

Условие: Выбран [Modus 2 (режим 2)] основного меню .

1. Нажмите клавишу (F2) .

⇒ На дисплее появляется индикатор [Diagramm Verdichtungsendtemperatur (Диаграмма конечной температуры сжатия)].



Путем нажатия клавиши (F4) можно вернуться в основное меню.

Обзор

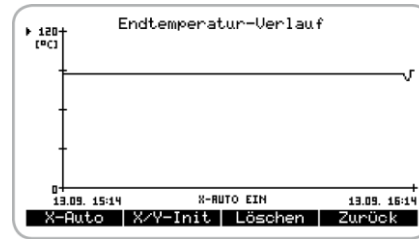


Рис. 46: Индикатор [Diagramm Verdichtungsendtemperatur (Диаграмма конечной температуры сжатия)]

Описание

На индикаторе [Diagramm Verdichtungsendtemperatur (Диаграмма конечной температуры сжатия)] в форме диаграммы отображается изменение конечной температуры сжатия по времени.

7.3.6.8 Вызов индикатора "Диаграмма количества сжатого воздуха в день"

Вызов

Условие: Выбран [Modus 2 (режим 2)] основного меню.

1. Нажмите клавишу (F3) .

⇒ На дисплее появляется индикатор [Diagramm Druckluft/Tag (Диаграмма количества сжатого воздуха в день)].



Путем нажатия клавиши (F4) можно вернуться в основное меню.

Обзор

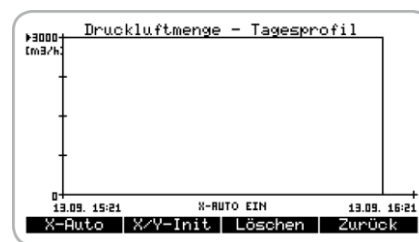


Рис. 47: Обзор индикатора

Описание

На индикаторе [Diagramm Druckluft/Tag (Диаграмма количества сжатого воздуха в день)] в форме диаграммы отображается изменение количества сжатого воздуха во времени в течение одного дня.

Обслуживание

7.3.6.9 Вызов индикатора "Диаграмма количества сжатого воздуха в неделю"

Вызов

Условие: Выбран [Modus 2 (режим 2)] основного меню
↳ Глава 7.3.6.1 «Изменение назначения функций функциональных клавиш» на странице 89.

1. Нажмите клавишу (F4).

⇒ На дисплее появляется индикатор [Diagramm Druckluft/Woche (Диаграмма количества сжатого воздуха в неделю)].



Путем нажатия клавиши (F4) можно вернуться в основное меню.

Обзор

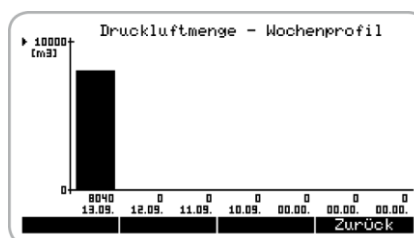


Рис. 48: Обзор индикатора [Diagramm Druckluft/Woche (Диаграмма количества сжатого воздуха в неделю)]

Описание

На индикаторе [Diagramm Druckluft/Woche (Диаграмма количества сжатого воздуха в неделю)] в форме диаграммы отображается изменение количества сжатого воздуха во времени в течение недели.

7.3.7 Редактирование значений на оси диаграмм

Посредством редактирование значений на оси можно изменить градуирование шкалы осей.

Ось	Описание
x	На индикаторе [Diagramm Druckluft/Woche (Диаграмма количества сжатого воздуха в неделю)] значения на оси x изменять нельзя, на всех остальных диаграммах такое изменение возможно
y	Значения на оси y можно изменять во всех диаграммах. Данные на диаграмме непрерывно обновляются даже после редактирования. После редактирования значений на оси x диаграмма перестает непрерывно обновляться.

Обзор осей

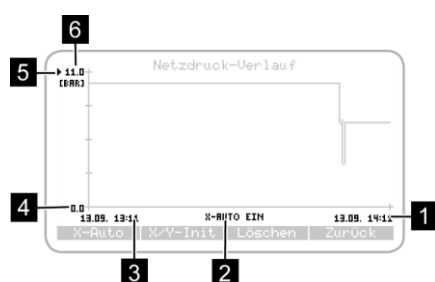


Рис. 49: Обзор значений на осях






- 1 Значение 2 на оси x (время 14:11).
- 2 Индикация [X-Auto Ein/Aus (X-авто вкл./выкл.)]. Если выбрано [X-AUTO EIN (X-АВТО ВКЛ.)], значения на оси x обновляются автоматически. При этом функция X-АВТО использует настроенные значения по умолчанию. Отредактированные вручную значения на оси x удаляются.
- 3 Значение 1 на оси x (время 13:11:00).
- 4 Значение 1 на оси y (0 бар).
- 5 Курсор
- 6 Значение 2 на оси y (11 бар).





Путем нажатия клавиши **F4** можно вернуться в основное меню.

Обслуживание

Изменение значений на осях


1. Выберите значение на оси, для этого используйте клавиши  .
2. Нажмите клавишу , чтобы подтвердить выбор.
⇒ Выбранное значение начинает мигать.
3. При помощи клавиш   измените мигающее значение.



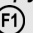
При помощи клавиш  и  курсор можно перемещать влево и вправо.

4. Нажмите клавишу , чтобы подтвердить изменение.


Включение/выключение X-AВТО

1. Нажмите клавишу .



Чтобы снова выключить функцию X-AВТО, снова нажмите клавишу .

Сброс значений значений на осях до настроек по умолчанию

1. Нажмите клавишу .

Удаление записанных измеренных значений

1. Нажмите клавишу .

7.3.8 Настройка параметров посредством системы меню

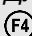
Все основные настройки компрессора можно найти в системе меню. Параметры всех основных настроек компрессора можно изменять, если эти изменения не влияют на безопасность эксплуатации.

7.3.8.1 Вызов меню ввода кода

1. Нажмите клавишу .

⇒ На дисплее появляется меню ввода кода.



Для выхода из меню ввода кода, нажмите клавишу .

7.3.8.2 Обзор меню ввода кода

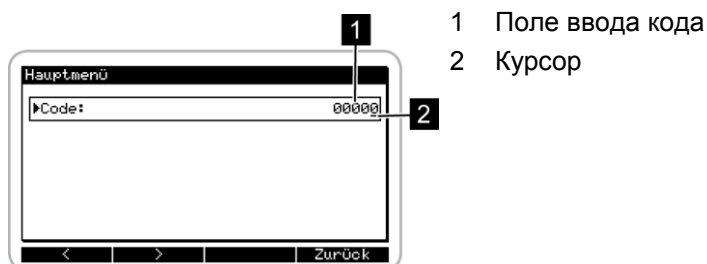


Рис. 50: Меню ввода кода

7.3.8.3 Ввод кода

Код	Описание
00000	Просмотр параметров в подменю БЕЗ изменения.
00001	Просмотр и изменение параметров в подменю.

1. При помощи клавиш ▲ ▼ измените мигающее значение в поле ввода кода (Рис. 50/1).



При помощи клавиш (F1) и (F2) курсор можно перемещать влево и вправо.

2. Для подтверждения выбранного кода нажмите клавишу (Enter).
⇒ На дисплее появляется обзор подменю.

Обслуживание

7.3.8.4 Обзор подменю и выбор подменю

После ввода одного из двух кодов появляется обзор подменю.



Рис. 51: Обзор подменю

- 1 Поле индикации доступных подменю
- 2 Курсор

Выбор подменю

1. Нажимайте клавиши , пока при помощи курсора не будет выделено необходимое подменю.
2. Нажмите клавишу , чтобы подтвердить выбор.
 - ⇒ Выбранное подменю появляется на дисплее.



Путем нажатия клавиши можно вернуться в основное меню.

7.3.8.4.1 Изменение параметров в подменю

1. Выберите необходимое подменю.
2. При помощи клавиш выберите редактируемый параметр.
3. Нажмите клавишу , чтобы подтвердить выбор.
 - ⇒ Курсор под параметром начинает мигать.
4. При помощи клавиш измените значение параметра.



При помощи клавиш и курсор можно перемещать влево и вправо.

5. Нажмите клавишу , чтобы подтвердить изменение.



Путем нажатия клавиши можно вернуться в обзор подменю.

Обслуживание

7.3.8.4.2 Подменю "Пределные значения"

Краткое описание

В подменю [*Grenzwerte (Пределные значения)*] находятся предельные значения температуры и давления.

Параметр	Описание	Статус
[<i>Einschaltdruck (Давление включения)</i>]	Нижнее значение для регулирования давления. Давление включения определяет, начиная с какого давления включенный компрессор автоматически приступает к сжатию.	редактируемо
[<i>Ausschaltdruck (Давление отключения)</i>]	Верхнее значение для регулирования давления. Давление отключения определяет, начиная с какого давления компрессор автоматически отключается.	редактируемо
[<i>Sicherheitsdruck (Максимально допустимое давление)</i>]	Максимально допустимое значение, при превышении которого возникает неисправность (всегда 0,8 бар сверх максимального значения)	Индикация
[<i>GLW-Betrieb (Режим с изменением основной нагрузки)</i>]	Контроль минимального давления в режиме с изменением нагрузки	Индикация
[<i>Verdichtungs- endtemperatur min (Мин. конечная температура сжатия)</i>]	Минимально допустимая конечная температура сжатия	Индикация
[<i>Verdichtungs- endtemperatur max (Макс. конечная температура сжатия)</i>]	Максимально допустимая конечная температура сжатия	Индикация

Обслуживание

Параметр	Описание	Статус
[Trockner Taupunkt max (Осушитель, точка росы макс.)]	Максимально допустимая температура осушителя	редактируемо
[Trockner Taupunkt min (Осушитель, точка росы мин.)]	Минимально допустимая температура осушителя	редактируемо

7.3.8.4.3 Подменю "Рабочие параметры"

Краткое описание

В подменю [Betriebsparameter (Рабочие параметры)] находятся параметры режимов работы и управления по времени.

Параметр	Описание	Статус
[Nachlaufzeit (Время работы после выключения)]	Время работы двигателя после выключения в автоматическом режиме	Индикация
[Stillstandszeit (Время простоя)]	Время работы двигателя после выключения вручную и время задержки при автоматическом повторном пуске	Индикация
[Sicherheitsdruck (Максимально допустимое давление)]	Максимально допустимое значение, при превышении которого возникает неисправность (всегда 0,8 бар сверх максимального значения)	Индикация
[Hochlaufzeit (Время пуска)]	Длительность этапа пуска	Индикация
[Automatischer Wiederanlauf Ein/Aus (Автоматический повторный пуск вкл./выкл.)]	Пуск после восстановления подачи электроэнергии	редактируемо
[Betriebsart (Режим работы)]	☞ Глава 7.3.3 «Режимы работы» на странице 86	редактируемо

Обслуживание

Параметр	Описание	Статус
<i>[Max. Druckabfall (Макс. падение давления)]</i>	Максимальное падение давления	Индикация
<i>[Max. Schaltspiele (Макс. количество циклов переключения)]</i>	Максимальное количество циклов переключения двигателя в час. В случае превышения компрессор временно переключается в "Режим работы с нагрузкой/режим холостого хода".	Индикация

7.3.8.4.4 Подменю "Периодичность технического обслуживания"

Краткое описание

В подменю *[Wartungsintervalle (Периодичность технического обслуживания)]* отображаются все заданные значения для периодичности технического обслуживания компонентов. Сообщения о необходимости проведения технического обслуживания в подменю необходимо квитировать. В результате квитирования периодичность снова сбрасывается до значения по умолчанию.

Параметр	Описание	Статус
<i>[Wartungsintervall ASF (Периодичность технического обслуживания ASF)]</i>	Периодичность технического обслуживания приемного фильтра	Индикация
<i>[Wartungsintervall OLF (Периодичность технического обслуживания OLF)]</i>	Периодичность технического обслуживания фильтра охлаждающей жидкости	Индикация
<i>[Wartungsintervall OLAB (Периодичность технического обслуживания OLAB)]</i>	Периодичность технического обслуживания тонкого очистителя	Индикация

Обслуживание

Параметр	Описание	Статус
<i>[Wartungsintervall Motor (Периодичность технического обслуживания двигателя)]</i>	Периодичность технического обслуживания системы смазки двигателя	Индикация
<i>[Wartungsintervall Komp (Периодичность технического обслуживания комп.)]</i>	Периодичность технического обслуживания компрессора	Индикация
<i>[Betriebsstunden (Количество часов эксплуатации)]</i>	Количество часов эксплуатации (двигатель вкл.)	Индикация
<i>[Laststunden (Количество часов работы в режиме нагрузки)]</i>	Количество часов работы в режиме нагрузки	Индикация
<i>[Stillstandsstunden (Количество часов простоя)]</i>	Количество часов простоя (установка вкл., двигатель выкл.)	Индикация
<i>[Gesamt-Liefermenge (Общее количество сжатого воздуха)]</i>	Количество сжатого воздуха, произведенного компрессором до сих пор	Индикация

7.3.8.4.5 Подменю "Таймер"

Краткое описание

В подменю *[Schaltuhr (Таймер)]* находятся настройки встроенного таймера реального времени, а также все зависящие от него операции переключения. При помощи таймера можно программировать как значения времени переключения, так и периоды давления независимо друг от друга. Благодаря программированию значений времени переключения компрессор больше не нужно включать и выключать вручную. Это позволяет предотвратить автоматический запуск компрессора, например, ночью, чтобы восполнить потери в сети сжатого воздуха. С ограничением по времени можно настроить значения давления включения и отключения, отличающиеся от настроенных предельных значений. Благодаря этому всегда создается только минимальное необходимое рабочее давление и, тем самым, экономится электроэнергия.

Параметр	Описание	Статус
<i>[Datum/Zeit (Дата/время)]</i>	Настройка текущей даты и времени	редактируемо
<i>[Schaltzeiten Kompressor (Время переключения компрессора)]</i>	Подразделение на подменю	редактируемо
<i>[Druckzeiten Kompressor (Периоды давления компрессора)]</i>	Подразделение на подменю	редактируемо
<i>[Schaltzeiten GLW (Время переключения в режиме с изменением основной нагрузки)]</i>	Подразделение на подменю	редактируемо
<i>[Druckzeiten GLW (Периоды давления в режиме с изменением основной нагрузки)]</i>	Подразделение на подменю	редактируемо
<i>[Schaltzeiten Prioritäten (Приоритетность времени переключения)]</i>	Подразделение на подменю	редактируемо

Обслуживание

Настройка значений времени переключения компрессора

После выбора параметра [*Schaltzeiten Kompressor (Значения времени переключения компрессора)*] на дисплее появляется меню настройки значений времени переключения компрессора. В этом меню определяются значения времени включения/выключения компрессора.



В случае настройки значений времени переключения компрессора последний включается/выключается только в заданное время.

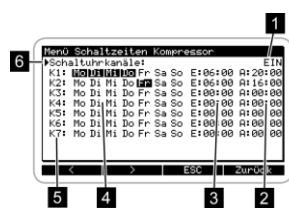


Рис. 52: Меню настройки значений времени переключения

- 1 Индикация "Канал таймера вкл./выкл."
- 2 Значения времени выключения
- 3 Значения времени включения
- 4 Дни недели
- 5 Каналы
- 6 Курсор



Можно запрограммировать 7 значений времени переключения при помощи каналов K1 – K7. Канал активен, если по меньшей мере один из дней недели выделен черным цветом. Чтобы активировать канал таймера один или несколько дней подряд, введите в каждом отдельном случае время переключения 00.00.

1. Выберите канал таймера при помощи курсора.
2. Нажмите клавишу .
3. При помощи клавиш установите значение канала таймера на [EIN (ВКЛ.)].
4. Нажмите клавишу , чтобы подтвердить выбор.
5. Выберите канал при помощи клавиш .
6. Нажмите клавишу , чтобы подтвердить выбор.
7. При помощи клавиш и наведите курсор на необходимый день недели.
8. Выделите день недели при помощи клавиши .



При помощи клавиши можно снова отменить выделение дня недели.

9. При помощи клавиш и наведите курсор на время включения или выключения канала.
10. При помощи клавиш измените время.
11. Нажмите клавишу , чтобы подтвердить введенное значение.



Путем нажатия клавиши можно вернуться в подменю [Schaltuhr (Таймер)].

Обслуживание

Настройка периодов давления компрессора



Рис. 53: Меню настройки периодов давления

После выбора параметра *[Druckzeiten Kompressor (Периоды давления компрессора)]* на дисплее появляется меню настройки периодов давления компрессора. В этом меню определяются периоды давления компрессора.

- 1 Значения времени включения/выключения
- 2 Индикация "Периоды давления вкл./выкл."
- 3 Давление включения и отключения
- 4 Каналы
- 5 Курсор
- 6 Дни недели



Можно запрограммировать 7 значений времени переключения при помощи каналов K1 – K7. Канал активен, если по меньшей мере один из дней недели выделен черным цветом. Чтобы активировать канал таймера один или несколько дней подряд, введите в каждом отдельном случае время переключения 00.00.

1. Выберите канал таймера при помощи курсора.
2. Нажмите клавишу **Enter**.
3. При помощи клавиш **▲** **▼** установите значение канала таймера на *[EIN (ВКЛ.)]*.
4. Нажмите клавишу **Enter**, чтобы подтвердить выбор.
5. Выберите канал при помощи клавиш **▲** **▼**.
6. Нажмите клавишу **Enter**, чтобы подтвердить выбор.
7. При помощи клавиш **F1** и **F2** наведите курсор на необходимый день недели.
8. Выделите день недели при помощи клавиши **▲**.



При помощи клавиши **▼** можно снова отменить выделение дня недели.

9. При помощи клавиш **F1** и **F2** наведите курсор на время включения или выключения канала.
10. При помощи клавиш **▲** **▼** измените время.
11. При помощи клавиш **F1** и **F2** наведите курсор на давление включения канала.
12. При помощи клавиш **▲** **▼** измените давление включения.

13. При помощи клавиш **F1** и **F2** наведите курсор на давление отключения канала.
14. При помощи клавиш **▲** **▼** измените давление отключения.
15. Нажмите клавишу **Enter**, чтобы подтвердить введенное значение.



Путем нажатия клавиши **F4** можно вернуться в подменю *[Schaltuhr (Таймер)]*.

Настройка других значений времени переключения и периодов давления

После выбора соответствующего параметра значения времени переключения и периоды давления других параметров можно настроить в подменю *[Schaltuhr (Таймер)]*, как описано в этой главе.

7.3.8.4.6 Подменю "Память неисправностей"

В подменю *[Störspeicher (Память неисправностей)]* отображаются последние 20 сообщений о необходимости проведения технического обслуживания, предупреждений и сообщений о неисправностях.

Обслуживание

7.3.8.4.7 Подменю "Отображаемые параметры"

В подменю *[Anzeigeparameter (Отображаемые параметры)]* находятся параметры для вывода на дисплее.

Параметр	Описание	Статус
<i>[Druckeinheit (Единица измерения давления)]</i>	Настройка единицы измерения давления (бар, фунт на кв. дюйм, МПа)	редактируемо
<i>[Temperatureinheit (Единица измерения температуры)]</i>	Настройка единицы измерения температуры (°C, °F, кельвин)	редактируемо
<i>[Volumeneinheit (Единица измерения объема)]</i>	Настройка единицы измерения объема	редактируемо
<i>[Sprache (Язык)]</i>	Настройка языка дисплея (доступно 12 языков)	редактируемо
<i>[Druck-Offset (Настройка смещения давления)]</i>	Возможность подрегулировки датчика давления в сети	Индикация
<i>[Diagramme (Диаграммы)]</i>	Настройки диаграмм, подразделение на подменю	редактируемо
<i>[Texte (Тексты)]</i>	Тексты для паспорта установки	Индикация

Обслуживание

Меню настройки "Диаграммы"

В меню настройки *[Diagramme (Диаграммы)]* находятся параметры отображения диаграмм на дисплее.

Параметр	Описание	Статус
<i>[Speicherintervall (Периодичность сохранения)]</i>	Периодичность сохранения для записи давления в сети, конечной температуры сжатия и текущего количества сжатого воздуха. Система управления всегда сохраняет последние 8000 значений. При периодичности сохранения каждые 12 с (основная настройка) длительность истории составляет $12 \text{ с} \times 8000 = 96000 \text{ с} = 26,7 \text{ ч}$.	редактируемо
<i>[Anzahl Punkte bei X-AUTO (Количество точек при X-AВТО)]</i>	Количество записанных значений при использовании функции X-AВТО. На временной оси при периодичности записи каждые 12 с и количестве точек, равном 300, при использовании функции X-AВТО масштабирование временной оси составляет $12 \text{ с} \times 300 = 3600 \text{ с} = 1 \text{ ч}$.	редактируемо
<i>[Netzdruck Untergrenze (Нижний предел давления в сети)]</i>	Нижняя цена деления шкалы оси у диаграммы <i>[Netzdruck (Давление в сети)]</i>	редактируемо
<i>[Netzdruck Obergrenze (Верхний предел давления в сети)]</i>	Верхняя цена деления шкалы оси у диаграммы <i>[Netzdruck (Давление в сети)]</i>	редактируемо

Обслуживание

Параметр	Описание	Статус
<i>[Temperatur Untergrenze (Нижний предел температуры)]</i>	Нижняя цена деления шкалы оси у диаграммы <i>[Verdichtungsendtemperatur (Конечная температура сжатия)]</i>	редактируемо
<i>[Temperatur Obergrenze (Верхний предел температуры)]</i>	Верхняя цена деления шкалы оси у диаграммы <i>[Verdichtungsendtemperatur (Конечная температура сжатия)]</i> (основная настройка 120 °C)	редактируемо
<i>[Druckluftmenge/Tag Untergrenze (Нижний предел количества сжатого воздуха в день)]</i>	Нижняя цена деления шкалы оси у диаграммы <i>[Diagramm Druckluft/Tag (Диаграмма количества сжатого воздуха в день)]</i>	редактируемо
<i>[Druckluftmenge/Tag Obergrenze (Верхний предел количества сжатого воздуха в день)]</i>	Верхняя цена деления шкалы оси у диаграммы <i>[Diagramm Druckluft/Tag (Диаграмма количества сжатого воздуха в день)]</i>	редактируемо
<i>[Druckluftmenge/-Woche Untergrenze (Нижний предел количества сжатого воздуха в неделю)]</i>	Нижняя цена деления шкалы оси у диаграммы <i>[Diagramm Druckluft/Woche (Диаграмма количества сжатого воздуха в неделю)]</i>	редактируемо
<i>[Druckluftmenge/-Woche Obergrenze (Верхний предел количества сжатого воздуха в неделю)]</i>	Верхняя цена деления шкалы оси у диаграммы <i>[Diagramm Druckluft/Woche (Диаграмма количества сжатого воздуха в неделю)]</i>	редактируемо

Обслуживание

7.3.8.4.8 Подменю "Конфигурация"

В подменю *[Konfiguration (Конфигурация)]* находятся параметры базовой конфигурации.

Параметр	Описание	Статус
<i>[Anlagentyp (Тип установки)]</i>	Сведения о типе компрессора	Индикация
<i>[Maximaler Druck (Максимальное давление)]</i>	Максимально допустимое давление	Индикация
<i>[Max. Liefermenge (Макс. количество сжатого воздуха)]</i>	Количество сжатого воздуха при максимальном числе оборотов в режиме работы с нагрузкой	Индикация
<i>[Fern-Modus (Дистанционный режим)]</i>	<p>Определяет, каким образом выполняется включение или выключение компрессора.</p> <p>Локальный режим: Компрессор можно включать или выключать на пульте управления/индикаторном пульте системы управления Air Control 3.</p> <p>Удаленный компрессор: Компрессор включается электрическим сигналом и выключается электрическим сигналом или при помощи клавиши . В <i>[Grundanzeige (основном меню)]</i> появляется мигающий текст <i>[REMOTE (ДИСТАНЦИОННЫЙ)]</i>.</p> <p>Дистанционный режим с изменением основной нагрузки: Группа компрессоров, работающая в режиме с изменением основной нагрузки, включается электрическим сигналом и выключается электрическим сигналом или при помощи клавиши .</p> <p>Если установка была выключена при помощи клавиши , то даже при активном дистанционном режиме для включения компрессора необходимо нажать клавишу .</p>	редактируемо
<i>[GLW-OK]</i>	Служит для передачи сообщения о готовности к эксплуатации приоритетной системы управления в компрессор.	редактируемо
<i>[GLW-Betrieb (Режим с изменением основной нагрузки)]</i>	<p>Эксплуатация с главной установкой в группе компрессоров в режиме с изменением основной нагрузки.</p> <p>Управление компрессором осуществляется посредством приоритетной системы управления. В <i>[Grundanzeige (основном меню)]</i> появляется текст <i>[GLW-BETR (РЕЖИМ С ИЗМ. ОСН. НАГРУЗКИ)]</i>.</p>	редактируемо

Обслуживание

Параметр	Описание	Статус
<i>[Unterspannung Stop (Останов при пониженном напряжении)]</i>	Отключение в случае распознавания пониженного напряжения	Индикация
<i>[Frequenzumrichter (Частотный преобразователь)]</i>	Настройки для частотного преобразователя	Индикация
<i>[Kommunikation (Связь)]</i>	Настройки последовательной связи	Индикация
<i>[Heizung (Система отопления)]</i>	Настройки дополнительной системы отопления	Индикация

7.3.8.4.9 Подменю "Изменение основной нагрузки"

В подменю [*Grundlastwechsel (Изменение основной нагрузки)*] находятся параметры для работы компрессора в качестве главной установки в режиме изменения основной нагрузки. Для использования функции изменения основной нагрузки система управления Air Control 3 должна быть оснащена интерфейсом RS-485.

**ПРИМЕЧАНИЕ!**

Материальный ущерб в случае неправильной настройки параметров для режима с изменением основной нагрузки!

Если, несмотря на активацию функции главной установки в режиме с изменением основной нагрузки, компрессор не используется в качестве главной установки, он может выйти из строя.

- Активируйте функцию главной установки в режиме с изменением основной нагрузки, только если компрессор на самом деле используется в качестве главной установки.

Параметр	Описание	Статус
[<i>Grundlastwechsel (Изменение основной нагрузки)</i>]	Параметр для активации свойств главной установки в режиме с изменением основной нагрузки (основная настройка: НЕТ)	Индикация
[<i>Wechsel sofort (Изменение незамедлительно)</i>]	НЕТ: Изменение приоритетности компрессора осуществляется только в том случае, если достигается давление включения или отключения. ДА: Изменение осуществляется незамедлительно.	редактируемо
[<i>Zuschaltdruck (Давление подключения)</i>]	Нижнее предельное значение давления для подключения компрессора	редактируемо

Обслуживание

Параметр	Описание	Статус
<i>[Abschaltdruck (Давление отключения)]</i>	Верхнее предельное значение давления для отключения компрессора	редактируемо
<i>[Abschaltung bei (Отключение при)]</i>	Управляющая величина в процентах, ниже которой подчиненные компрессоры отключаются.	редактируемо
<i>[Zuschaltung bei (Подключение при)]</i>	Управляющая величина в процентах, выше которой подчиненные компрессоры включаются.	редактируемо
<i>[Zuschaltdämpfung (Замедление включения)]</i>	Минимальный временной интервал между подключением двух компрессоров	редактируемо
<i>[Abschaltdämpfung (Замедление отключения)]</i>	Минимальный временной интервал между отключением двух компрессоров	редактируемо
<i>[Wechselintervall Priorität 1 (Интервал изменения, приоритет 1)]</i>	Временной интервал между переключениями режима с изменением основной нагрузки для компрессоров с приоритетом 1	редактируемо
<i>[Wechselintervall Priorität 2 (Интервал изменения, приоритет 2)]</i>	Временной интервал между переключениями режима с изменением основной нагрузки для компрессоров с приоритетом 2	редактируемо
<i>[Wechselintervall Priorität 3 (Интервал изменения,</i>	Временной интервал между переключениями режима с изменением	редактируемо

Обслуживание

Параметр	Описание	Статус
<i>приоритет 3)]</i>	основной нагрузки для компрессоров с приоритетом 3	
<i>[Prioritäten (Приоритеты)]</i>	Соотнесение приоритета подключения	редактируемо

7.3.8.4.10 Подменю "Принадлежности"

В подменю *[Zubehör (Принадлежности)]* находятся параметры для подключения принадлежностей. Для использования этой функции систему управления Air Control 3 необходимо оснастить модулями расширения.



Сведения об электрическом подключении содержатся в схеме соединений в приложении.

Параметр	Описание	Статус
<i>[Zubehörmodul vorhanden (Дополнительный модуль имеется)]</i>	Дополнительный модуль для принадлежностей имеется	Индикация
<i>[Eingangskonfiguration (Конфигурация входов)]</i>	Функция цифровых входов	редактируемо
<i>[Ausgangskonfiguration (Конфигурация выходов)]</i>	Функция цифровых выходов	редактируемо
<i>[Schaltzeiten Ausgang 1 (Время переключения, выход 1)]</i>	Определение времени переключения для выхода ↻ Глава 7.3.8.4.5 «Подменю "Таймер"» на странице 105	редактируемо
<i>[Schaltzeiten Ausgang 2 (Время переключения, выход 2)]</i>	Определение времени переключения для выхода ↻ Глава 7.3.8.4.5 «Подменю "Таймер"» на странице 105	редактируемо

Обслуживание

Параметр	Описание	Статус
[Schaltzeiten Ausgang 3 (Время переключения, выход 3)]	Определение времени переключения для выхода ↪ Глава 7.3.8.4.5 «Подменю "Таймер"» на странице 105	редактируемо
[Schaltzeiten Ausgang 4 (Время переключения, выход 4)]	Определение времени переключения для выхода ↪ Глава 7.3.8.4.5 «Подменю "Таймер"» на странице 105	редактируемо

7.3.8.4.11 Подменю "Диагностика"

В подменю [Diagnose (Диагностика)] описаны текущие состояния входов и выходов.





Сведения об электрическом подключении содержатся в схеме соединений в приложении.

7.3.8.5 Сообщения о неисправностях и предупреждения


7.3.8.5.1 Сообщение о неисправности




При возникновении неисправности компрессор отключается, и его можно включать снова только после устранения причины неисправности. Затем сообщение о неисправности необходимо квитировать при помощи клавиши .

Если во время эксплуатации возникает неисправность, то в поле индикации [Stör-/Warnmeldungen (Сообщения о неисправностях/предупреждения)] на дисплее (инструмент) появляется сообщение о неисправности и светодиод на индикаторе  горит красным цветом.

Квитирование сообщения о неисправности

1. Снова включите компрессор после устранения неисправности.
2. Нажмите клавишу  для квитирования неисправности.

7.3.8.5.2 Предупреждение/ сообщение о необходимости проведения технического обслуживания

О необходимости проведения технического обслуживания сообщается в форме предупреждения в поле индикации [*Stör-/Warnmeldungen (Сообщения о неисправностях/предупреждения)*] на дисплее (предупредительный треугольник), светодиод на индикаторе  при этом мигает красным цветом. Предупреждения в подменю [*Wartungsintervalle (Периодичность технического обслуживания)*] должны квитироваться сервисным персоналом производителя.



ПРИМЕЧАНИЕ!

Материальный ущерб в результате ненадлежащего проведения работ по техническому обслуживанию!

Квитирование предупреждений без надлежащего выполнения работы по техническому обслуживанию может привести к серьезному повреждению компрессора, вплоть до полного выхода из строя.

- Работы по техническому обслуживанию должны выполняться квалифицированными специалистами.
- Квитируйте предупреждения только в том случае, если работы по техническому обслуживанию были выполнены надлежащим образом.

Обслуживание

7.3.8.6 Настройка контрастности дисплея

Контрастность дисплея системы управления была выбрана так, чтобы практически при всех условиях эксплуатации обеспечить оптимальную возможность считывания. Однако при определенных условиях (например, неблагоприятное освещение, прямые солнечные лучи) может потребоваться изменение контрастности, для этого выполните следующие шаги:



ОПАСНОСТЬ!

Опасность для жизни в результате поражения электрическим током!

Прикосновение к находящимся под напряжением деталям может привести к поражению электрическим током со смертельным исходом.

- Перед всеми работами по настройке контрастности дисплея обесточьте компрессор при помощи главного выключателя и предохраните от повторного включения.

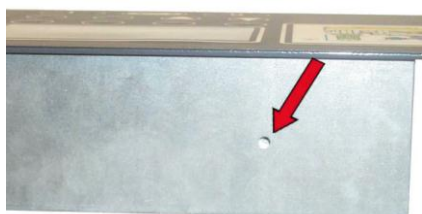


Рис. 54: Отверстие для настройки дисплея

1. Обесточьте компрессор при помощи главного выключателя.
2. Откройте распределительный шкаф/распределительную коробку компрессора.
3. Вставьте наибольшую шлицевую отвертку в отверстие (Рис. 54/стрелка) на задней стороне системы управления.
4. Вращайте шлицевую отвертку по часовой стрелке, чтобы увеличить контрастность дисплея. Вращайте шлицевую отвертку против часовой стрелки, чтобы уменьшить контрастность дисплея.
5. Извлеките наибольшую шлицевую отвертку из отверстия на задней стороне системы управления.
6. Закройте распределительный шкаф/распределительную коробку компрессора.

8 Техническое обслуживание

8.1 Указания по технике безопасности во время технического обслуживания

Электрическое оборудование



ОПАСНОСТЬ!

Опасность для жизни вследствие воздействия электрического тока!

При контакте с узлами под напряжением возникает опасность для жизни. Включённые электрические узлы могут неожиданно начать движение и, таким образом, привести к серьёзным травмам.

- Перед выполнением работ следует отключить электропитание и заблокировать его от повторного включения.

Подвижные детали



ПРЕДУПРЕЖДЕНИЕ!

Опасность травмирования о подвижные детали!

Вращающиеся и/или линейно перемещающиеся детали могут причинить тяжёлые травмы.

- Перед выполнением всех работ с подвижными деталями выключите машину и предохраните ее от повторного включения. Подождите, пока все детали не остановятся.
- В опасной зоне носите плотно прилегающую защитную рабочую одежду, которая обладает низкой прочностью на разрыв.

Блокирование против повторного включения



ПРЕДУПРЕЖДЕНИЕ!

Опасность для жизни вследствие несанкционированного повторного включения!

Вследствие несанкционированного повторного включения электропитания во время техобслуживания для людей в опасной зоне возникает опасность серьёзных травм, вплоть для смертельных.

- Перед выполнением работ следует отключить все источники электропитания и заблокировать их от повторного включения.

Техническое обслуживание

Горячие поверхности



ПРЕДУПРЕЖДЕНИЕ!

Опасность травмирования при контакте с горячими поверхностями!

Во время эксплуатации поверхности деталей и эксплуатационные материалы (например, охлаждающая жидкость или охлаждающая вода) могут сильно нагреться. Контакт с горячими поверхностями или жидкостями вызывает серьезные ожоги кожи.

- Во время выполнения всех работ вблизи горячих поверхностей используйте термостойкую защитную рабочую одежду и защитные перчатки.
- При выполнении всех работ с эксплуатационными материалами используйте термостойкую защитную рабочую одежду и защитные перчатки.
- Перед выполнением всех работ убедитесь в том, чтобы все поверхности и эксплуатационные материалы охладились до температуры окружающей среды, подождите не менее 30 минут.

Ненадлежащее выполнение работ по техническому обслуживанию**ПРЕДУПРЕЖДЕНИЕ!**

Опасность травмирования в результате ненадлежащего выполнения работ по техническому обслуживанию!

Ненадлежащее техническое обслуживание может стать причиной тяжелых травм и значительного материального ущерба.

- Перед началом работ позаботьтесь о наличии достаточного пространства для выполнения работ.
- Следите за порядком и чистотой на месте выполнения работ! Незакрепленные и лежащие друг на друге или разбросанные вокруг детали и инструменты могут стать причиной несчастных случаев.
- Если компоненты были демонтированы, то во время их монтажа необходимо следить за правильностью установки, необходимо снова установить все крепежные элементы и соблюдать моменты затяжки винтов.
- Перед повторным вводом в эксплуатацию следует соблюдать следующее:
 - Убедиться в том, что все работы по техническому обслуживанию выполнены и завершены в соответствии со сведениями и указаниями, приведенными в данном руководстве.
 - Убедиться в том, что в опасной зоне отсутствуют люди.
 - Убедиться в том, что все защитные крышки и предохранительные устройства установлены и функционируют надлежащим образом.

Техническое обслуживание

Сжатый воздух



ПРЕДУПРЕЖДЕНИЕ!

Опасность травмирования, связанная со сжатым воздухом!

Из пневматических шлангов или находящихся под давлением деталей в случае ненадлежащего обращения или повреждения может выйти сжатый воздух. Он может травмировать глаза, поднять пыль или привести к неконтролируемым движениям шлангов.

Находящиеся под давлением детали при ненадлежащем обращении могут начать бесконтрольное движение и привести к травмам.

- Перед демонтажем шлангов или находящихся под давлением деталей сбросьте в них давление.
- Незамедлительно поручите соответствующим квалифицированным специалистам заменить поврежденные детали, которые во время эксплуатации находятся под давлением.
- Перед выполнением всех работ проверяйте, чтобы компрессор не находился под давлением, подождите не менее 5 минут.

Туман охлаждающей жидкости



ОСТОРОЖНО!

Опасность травмирования из-за тумана охлаждающей жидкости!

При высоких температурах или механическом распылении может образоваться туман охлаждающей жидкости. Туман охлаждающей жидкости может вызвать раздражение глаз и дыхательных путей.

- Во время выполнения работ с системой охлаждающей жидкости и при образовании тумана охлаждающей жидкости используйте средства защиты дыхательных путей и защитные очки и обеспечьте подвод сжатого воздуха.

Скопления жидкости**ОСТОРОЖНО!**

Опасность травмирования вследствие скольжения в местах скопления жидкости!

Скольжение в местах скопления жидкости на полу может привести к падению. Падение чревато травмами.

- Скопления жидкости сразу собирать подходящими средствами.
- Носить обувь на нескользящей подошве.
- Установить предупреждающие таблички и знаки рядом с зоной, где на полу может скапливаться жидкость.

Охрана окружающей среды

Во время выполнения работ по техническому обслуживанию необходимо выполнять следующие указания по охране окружающей среды:

- Со всех точек смазки, которые смазываются смазочным материалом вручную, необходимо удалить выступившую, использованную или лишнюю смазку и утилизировать её в соответствии с действующими местными положениями.
- Заменённые смазочные масла соберите в подходящие ёмкости и утилизируйте в соответствии с действующими местными положениями.

Техническое обслуживание

8.2 Запчасти



ПРЕДУПРЕЖДЕНИЕ!

Опасность травмирования при использовании неправильных запчастей!

При использовании неправильных или дефектных запчастей могут возникнуть опасности для персонала, а также повреждения, сбои или полный выход из строя.

- Используйте только оригинальные запчасти производителя или одобренные производителем запчасти.
- В случае каких-либо неясностей всегда обращайтесь к производителю.



Утрата права обслуживания по гарантии

В случае применения неодобренных запчастей гарантия производителя утрачивает силу.

Заказывайте запчасти у дилера или непосредственно у производителя.

Список запчастей находится в приложении.

Техническое обслуживание

8.3 План технического обслуживания

В нижеследующих разделах описываются работы по техническому обслуживанию, которые необходимы для оптимальной и бесперебойной эксплуатации машины.

В случае выявления повышенного износа во время регулярных проверок, необходимые интервалы технического обслуживания необходимо сократить в соответствии с фактическими явлениями износа. В случае возникновения вопросов по работам по техническому обслуживанию и по периодичности технического обслуживания, обращайтесь к производителю.

Интервал	Вид технического обслуживания	Персонал
через неделю после первого ввода в эксплуатацию	проверка всех электрических соединений ☞ Глава 8.4.1 «Проверка электрических подключений» на странице 131	Специалист по электрике
ежедневно	проверка уровня воды ☞ Глава 8.4.2 «Проверка уровня воды / доливка воды» на странице 132	Обученный персонал
	проверка на наличие утечек ☞ Глава 8.4.4 «Проверка на наличие утечек» на странице 136	Обученный персонал
	Проверка уровня масла в ступени компрессора (только для типа 46 – 110) ☞ Глава 8.4.13 «Проверка уровня масла в ступени компрессора» на странице 149	Обученный персонал
еженедельно	проверка температуры компрессора ☞ Глава 7.3 «Система управления Air Control AC 3» на странице 84	Проинструктированное лицо
	Проверка охладителя на наличие загрязнений ☞ Глава 8.4.6 «Проверка загрязненности воздушных охладителей» на странице 138	Обученный персонал
Через первые 100 часов эксплуатации	Проверка уровня масла в ступени компрессора (только для типа 46 – 110) ☞ Глава 8.4.13 «Проверка уровня масла в ступени компрессора» на странице 149	Обученный персонал
	проверка температуры компрессора ☞ Глава 8.4.5 «Проверка температуры компрессора» на странице 137	Проинструктированное лицо
	Проверка охладителя на наличие загрязнений ☞ Глава 8.4.6 «Проверка загрязненности воздушных охладителей» на странице 138	Обученный персонал

Техническое обслуживание

Интервал	Вид технического обслуживания	Персонал
Через первые 500 часов эксплуатации	проверка всех электрических соединений ☞ Глава 8.4.1 «Проверка электрических подключений» на странице 131	Специалист по электрике
	Замена воды ☞ Глава 8.4.7 «Спуск воды» на странице 139	Обученный персонал
каждые 2000 часов эксплуатации	Дополнительная смазка электродвигателя (только для типа 31 – 110)	Обученный персонал
каждые 4000 часов эксплуатации	Дополнительная смазка ступени компрессора и при необходимости удаление старой консистентной смазки ☞ Глава 8.4.11 «Дополнительная смазка ступени компрессора» на странице 146	Обученный персонал
	Проверка и при необходимости замена анода протекторной защиты ☞ Глава 8.4.10 «Проверка / замена анода протекторной защиты» на странице 144	Обученный персонал
	Замена приемного фильтра* ☞ Глава 8.4.9 «Замена приемного фильтра» на странице 143	Обученный персонал
	Замена фильтра тонкой очистки* ☞ Глава 8.4.8 «Замена фильтра тонкой очистки» на странице 142	Обученный персонал
	Замена набора для техобслуживания на регуляторе впуска*	Обученный персонал

Техническое обслуживание

Интервал	Вид технического обслуживания	Персонал
каждые 8000 часов эксплуатации, не менее 1 раза в год	Замена воды ☞ Глава 8.4.7 «Спуск воды» на странице 139	Обученный персонал
	Дополнительная смазка ступени компрессора и при необходимости удаление старой консистентной смазки ☞ Глава 8.4.11 «Дополнительная смазка ступени компрессора» на странице 146	Обученный персонал
	Проверка приводного агрегата ☞ Глава 8.4.12 «Проверка приводного агрегата» на странице 148	Обученный персонал
	Проверка уровня масла в ступени компрессора (только для типа 46 – 110) ☞ Глава 8.4.11 «Дополнительная смазка ступени компрессора» на странице 146	Обученный персонал
	общее техническое обслуживание компрессора	Производитель
	Замена трансмиссионного масла (только для типа 46 – 110) ☞ Глава 8.4.11 «Дополнительная смазка ступени компрессора» на странице 146	Производитель
	Проверка и при необходимости замена анода протекторной защиты ☞ Глава 8.4.10 «Проверка / замена анода протекторной защиты» на странице 144	Обученный персонал
	Замена приемного фильтра* ☞ Глава 8.4.9 «Замена приемного фильтра» на странице 143	Обученный персонал
	Замена фильтра тонкой очистки* ☞ Глава 8.4.8 «Замена фильтра тонкой очистки» на странице 142	Обученный персонал
	Проверка предохранительного клапана	Обученный персонал
	Замена контрольного блока на регуляторе впуска*	Обученный персонал
Проверка на износ поводкового диска оси заслонок на регуляторе впуска*	Обученный персонал	

Техническое обслуживание

Интервал	Вид технического обслуживания	Персонал
каждые 12000 часов эксплуатации	Замена анода протекторной защиты ↗ Глава 8.4.10 «Проверка / замена анода протекторной защиты» на странице 144	Обученный персонал
каждые 20000 часов эксплуатации	Дополнительная смазка электродвигателя (только для типа 15 – 30)	Обученный персонал

* Указанная периодичность технического обслуживания относится к:

- температуре окружающей среды +40 °С
- макс. влажности воздуха 60 %
- конечной температуре сжатия ок. 50 °С

8.4 Работы по техническому обслуживанию



Необходимые работы по техническому обслуживанию

Сведения о необходимых работах по техническому обслуживанию появляются на дисплее системы управления в качестве предупреждения ↪ Глава 7.3 «Система управления Air Control AC 3» на странице 84.

8.4.1 Проверка электрических подключений

Персонал:	■ Специалист по электрике
Средства индивидуальной защиты:	■ Защитная обувь
	■ Защитная спецодежда
	■ Пылезащитная маска
	■ Защитные очки
	■ Защитные перчатки



ОПАСНОСТЬ!

Опасность для жизни из-за накопленного заряда!

В электронных компонентах могут накапливаться электрические заряды, которые остаются даже после выключения и отсоединения от электропитания. Контакт с этими компонентами может привести к тяжелым и даже смертельным травмам.

- Перед выполнением работ с указанными компонентами их необходимо полностью отсоединить от электропитания. Подождите 10 минут, чтобы внутренние конденсаторы успели полностью разрядиться.

1. Выключите винтовой компрессор и предохраните его от повторного включения.
2. Закройте запорный орган на стороне сети сжатого воздуха и предохраните его от повторного открытия.
3. Откройте звукоизолирующие панели при помощи специального ключа и снимите их.
4. Проверьте все электрические соединения и при необходимости подтяните их ↪ Приложение В «Моменты затяжки винтов» на странице 170.

Техническое обслуживание

8.4.2 Проверка уровня воды / доливка воды

Проверка уровня воды

Персонал:

■ Обученный персонал

Средства индивидуальной защиты:

- Защитная обувь
- Защитная спецодежда
- Пылезащитная маска
- Защитные очки
- Защитные перчатки

1. Выключите винтовой компрессор и предохраните его от повторного включения.
2. Закройте запорный орган на стороне сети сжатого воздуха и предохраните его от повторного открытия.
3. Откройте звукоизолирующие панели при помощи специального ключа и снимите их.
4. Проверьте, видна ли в указателе уровня воды (Рис. 55/1) вода.
5. Если в указателе уровня вода не видна, ее необходимо долить.

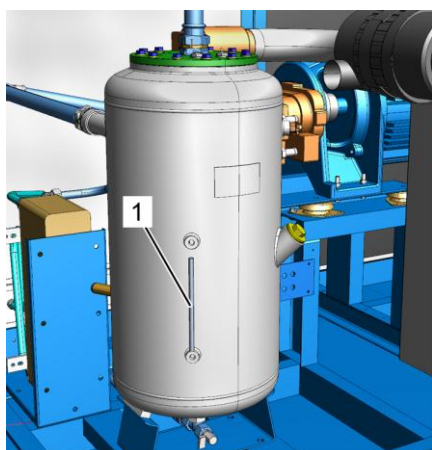


Рис. 55: Указатель уровня воды

Техническое обслуживание

Заполнение водой

Персонал:	■ Обученный персонал
Средства индивидуальной защиты:	■ Защитная обувь
	■ Защитная спецодежда
	■ Пылезащитная маска
	■ Защитные очки
	■ Защитные перчатки
Материалы:	■ Сборный бак для воды
	■ Воронка с приспособлением для облегчения заливки

1. Выключите винтовой компрессор и предохраните его от повторного включения.
2. Закройте запорный орган на стороне сети сжатого воздуха и предохраните его от повторного открытия.
3. Убедитесь в том, что бак не находится под давлением.
4. Откройте звукоизолирующие панели при помощи специального ключа и снимите их.
5. При помощи сборного бака соберите вытекающую воду.
6. Отверните резьбовую пробку наливного отверстия (Рис. 56/1), извлеките ее и проследите за тем, чтобы не потерялось уплотнительное кольцо.

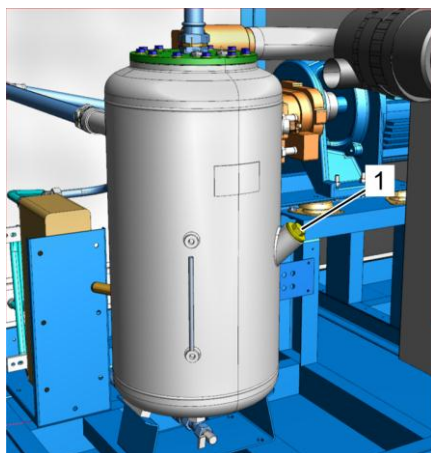


Рис. 56: Резьбовая пробка наливного отверстия

Техническое обслуживание



7. При помощи воронки (Рис. 57/1) залейте воду согласно спецификации ↗ Глава 6.3.2 «Водяное охлаждение и отвод конденсата» на странице 71 до заливной кромки заливного штуцера.
8. Установите уплотнительное кольцо и проверьте правильность его расположения.
9. Вставьте резьбовую пробку наливного отверстия (Рис. 56/1) и затяните ее ↗ Приложение В «Моменты затяжки винтов» на странице 170.

Рис. 57: Заливной штуцер

Техническое обслуживание

8.4.3 Дополнительная смазка электродвигателя

Персонал:	■ Обученный персонал
Средства индивидуальной защиты:	■ Защитная обувь
	■ Защитная спецодежда
	■ Пылезащитная маска
	■ Защитные очки
	■ Защитные перчатки
Материалы:	■ Консистентная смазка



Если на электродвигателе нет смазочных ниппелей, то он оснащен герметичными подшипниками, смазанными на весь срок службы.

1. Выключите винтовой компрессор и предохраните его от повторного включения.
2. Закройте запорный орган на стороне сети сжатого воздуха и предохраните его от повторного открытия.
3. Откройте звукоизолирующие панели при помощи специального ключа и снимите их.
4. Сведения о количестве консистентной смазки указаны на фирменной табличке электродвигателя.



Смазочные ниппели всегда находятся на стороне клеммной коробки.



Рис. 58: Смазочные ниппели

5. Смажьте смазочные ниппели (Рис. 58/1) при помощи смазочного шприца.

Техническое обслуживание

8.4.4 Проверка на наличие утечек

- Персонал: ■ Обученный персонал
- Средства индивидуальной защиты: ■ Защитная обувь
■ Защитная спецодежда
■ Пылезащитная маска
■ Защитные очки
■ Защитные перчатки

1. Выключите винтовой компрессор и предохраните его от повторного включения.
2. Закройте запорный орган на стороне сети сжатого воздуха и предохраните его от повторного открытия.
3. Откройте звукоизолирующие панели при помощи специального ключа и снимите их.
4. Проверьте все трубопроводы и пол на наличие утечек.
5. Если в установке находится вода, ее необходимо удалить.
6. Проверьте соединительные элементы деталей и подтяните винты ↻ Приложение В «Моменты затяжки винтов» на странице 170.

Техническое обслуживание

8.4.5 Проверка температуры компрессора

Персонал:

■ Обученный персонал

Средства индивидуальной защиты:

■ Защитная обувь

■ Защитная спецодежда



ПРИМЕЧАНИЕ!

Материальный ущерб из-за слишком высокой температуры компрессора!

Слишком высокая температура компрессора может привести к повреждению винтового компрессора.

- Для получения более точной информации свяжитесь с производителем.



- Температура компрессора должна находиться в пределах от 30 °С до 50 °С.

- При температуре 55 °С поступает предупреждение.

- При температуре 60 °С винтовой компрессор автоматически отключается.

1. Проверьте температуру компрессора ☞ Глава 7.3 «Система управления Air Control AC 3» на странице 84.

Техническое обслуживание

8.4.6 Проверка загрязненности воздушных охладителей



Относится только к винтовым компрессорам с воздушным охлаждением.

- Персонал: ■ Обученный персонал
- Средства индивидуальной защиты: ■ Защитная обувь
■ Защитная спецодежда
■ Пылезащитная маска
■ Защитные очки
■ Защитные перчатки
1. Выключите винтовой компрессор и предохраните его от повторного включения.
 2. Закройте запорную задвижку на стороне сети сжатого воздуха и предохраните ее от повторного открытия.
 3. Откройте звукоизолирующие панели при помощи специального ключа и снимите их.
 4. Проверьте пластинчатый теплообменник внутри и снаружи на наличие загрязнений.
 5. Удалите загрязнения.



Загрязнения можно удалить, например, посредством продувки. При этом проследите за тем, чтобы грязь выдувалась из устройства, а не вдувалась в него. В случае сильного загрязнения проконсультируйтесь с производителем.

Техническое обслуживание

8.4.7 Спуск воды

Персонал:	■ Обученный персонал
Средства индивидуальной защиты:	■ Защитная обувь ■ Защитная спецодежда ■ Пылезащитная маска ■ Защитные очки ■ Защитные перчатки
Материалы:	■ Сборный бак для воды ■ Воронка с приспособлением для облегчения заливки

1. Выключите винтовой компрессор и предохраните его от повторного включения.
2. Закройте запорный орган на стороне сети сжатого воздуха и предохраните его от повторного открытия.
3. Откройте звукоизолирующие панели при помощи специального ключа и снимите их.
4. Закройте шаровой кран (Рис. 59/1) в шлангопроводе между насосом и компрессором.
5. Убедитесь в том, что бак для воды не находится под давлением.

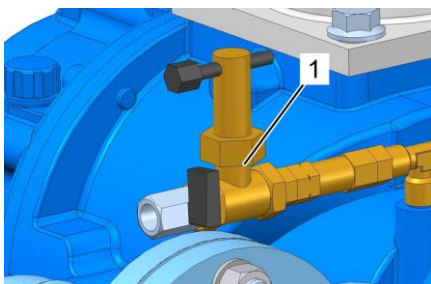


Рис. 59: Шаровой кран

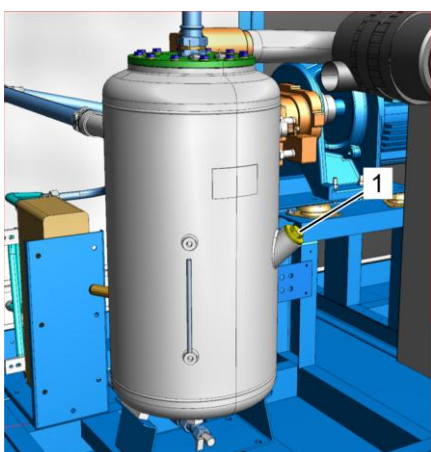
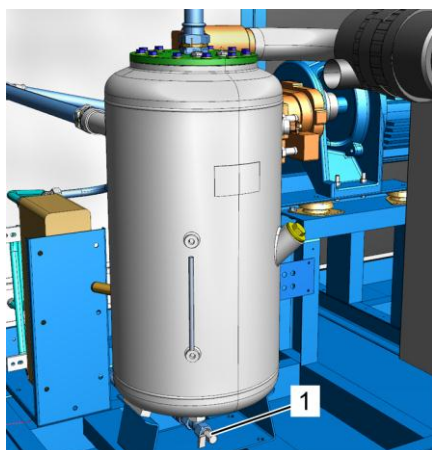


Рис. 60: Резьбовая пробка наливного отверстия

6. Отверните резьбовую пробку наливного отверстия (Рис. 60/1), извлеките ее и проследите за тем, чтобы не потерялось уплотнительное кольцо.

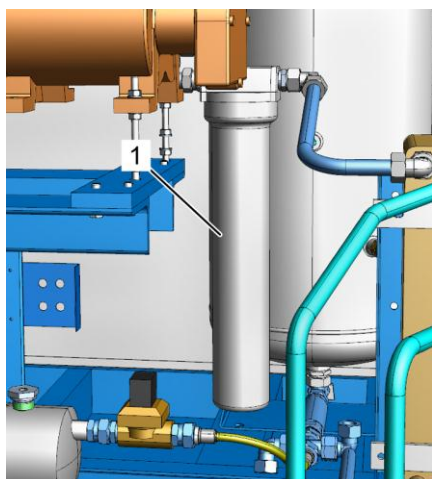
Техническое обслуживание



7. Откройте водосток (Рис. 61/1).

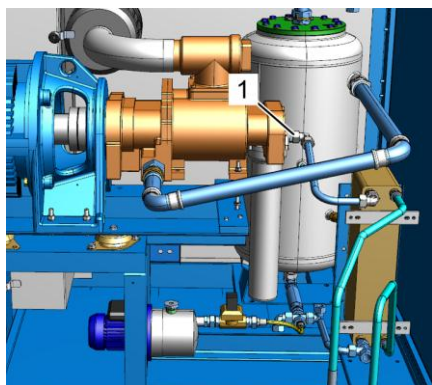
⇒ Вода спускается.

Рис. 61: Водосток



8. Подготовьте приемную емкость, отвинтите чашку фильтра тонкой очистки (Рис. 62/1) и спустите воду.

Рис. 62: Чашка фильтра



9. Исполнение с водяным охлаждением: Подготовьте приемную емкость, демонтируйте трубопровод между фильтром тонкой очистки и пластинчатым теплообменником (Рис. 63/1) и продуйте его сжатым воздухом, не содержащим масла.

Исполнение с воздушным охлаждением: Подготовьте приемную емкость, отсоедините шлангопровод диаметром 8 мм, идущий от водяного насоса к воздушному охладителю, и при помощи не содержащего масла сжатого воздуха (макс. 6 бар) выдуйте воду из воздушного фильтра.

Рис. 63: Соединительная труба фильтра тонкой очистки

Техническое обслуживание

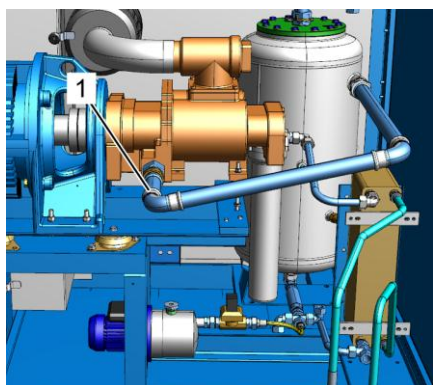


Рис. 64: Соединительная труба ступени компрессора

10. Подготовьте приемную емкость, демонтируйте трубопровод между ступенью компрессора и баком для воды (Рис. 64/1) и спустите воду.



В компрессорах типа 46 – 80 на U-образной трубе под компрессором находится тройник с заглушкой, посредством которой можно спустить воду.

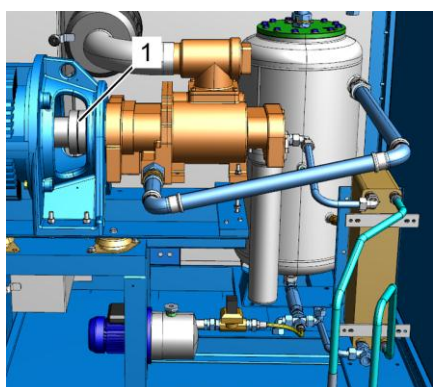


Рис. 65: Вращение ступени компрессора

- 11.



ОСТОРОЖНО!
Опасность травмирования о вращающиеся детали!

Осторожно прокрутите рукой ступень компрессора в направлении вращения на несколько оборотов.

⇒ Это позволит спустить оставшуюся воду.

12. Откройте пробку для выпуска воздуха и сливную пробку в водяном насосе и спустите воду.
13. Закройте водосток (Рис. 61/1).
14. Снова подключите все трубопроводы и открытые соединения.
15. Вставьте резьбовую пробку наливного отверстия (Рис. 60/1) и затяните ее ☞ Приложение В «Моменты затяжки винтов» на странице 170.
16. При необходимости залейте новую воду ☞ Глава 6.5 «Заполнение водой» на странице 75.
17. Откройте шаровой кран (Рис. 66/1) в шлангопроводе между насосом и компрессором.

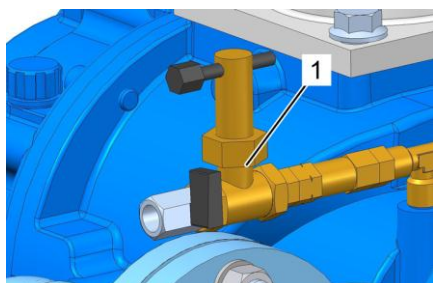


Рис. 66: Шаровой кран

Техническое обслуживание

8.4.8 Замена фильтра тонкой очистки

Персонал:	■ Обученный персонал
Средства индивидуальной защиты:	■ Защитная обувь ■ Защитная спецодежда ■ Пылезащитная маска ■ Защитные очки ■ Защитные перчатки
Материалы:	■ Сборный бак для воды ■ Ленточный ключ

1. Выключите винтовой компрессор и предохраните его от повторного включения.
2. Закройте запорный орган на стороне сети сжатого воздуха и предохраните его от повторного открытия.
3. Откройте звукоизолирующие панели при помощи специального ключа и снимите их.
4. Убедитесь в том, что бак для воды не находится под давлением.
5. При помощи сборного бака соберите вытекающую воду.
6. При помощи ленточного ключа отсоедините старый фильтр тонкой очистки (Рис. 67/1) и извлеките его.
7. Удалите остатки старого уплотнения с корпуса фильтра тонкой очистки.
8. Вставьте новый фильтрующий элемент.
9. Заполните чашку фильтра водой согласно спецификации (☞ Глава 6.3.2 «Водяное охлаждение и отвод конденсата» на странице 71).
10. От руки затяните новый фильтр тонкой очистки (Рис. 67/1).
11. Включите компрессор и не позднее чем через одну минуту снова выключите его ☞ Глава 7.3.5 «Включение/выключение компрессора» на странице 88.
12. Проверьте уровень воды и при необходимости долейте воду ☞ Глава 8.4.2 «Проверка уровня воды / доливка воды» на странице 132.

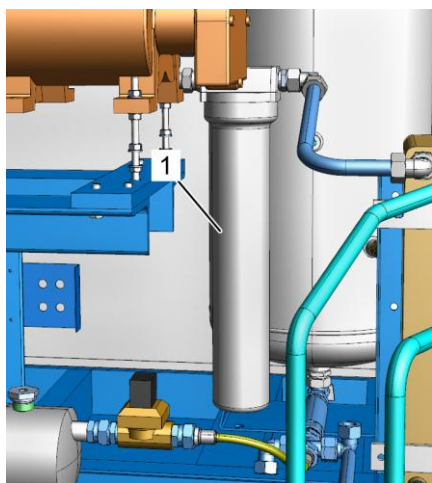


Рис. 67: Извлечение фильтра тонкой очистки

8.4.9 Замена приемного фильтра

- Персонал: ■ Обученный персонал
- Средства индивидуальной защиты: ■ Защитная обувь
 ■ Защитная спецодежда
 ■ Пылезащитная маска
 ■ Защитные очки
 ■ Защитные перчатки

1. Выключите винтовой компрессор и предохраните его от повторного включения.
2. Закройте запорный орган на стороне сети сжатого воздуха и предохраните его от повторного открытия.
3. Откройте звукоизолирующие панели при помощи специального ключа и снимите их.
4. Снимите крышку приемного фильтра (Рис. 68/2).
5. Извлеките старый приемный фильтр (Рис. 68/1).
6. Вставьте новый приемный фильтр (Рис. 68/1).
7. Установите крышку приемного фильтра (Рис. 68/2).

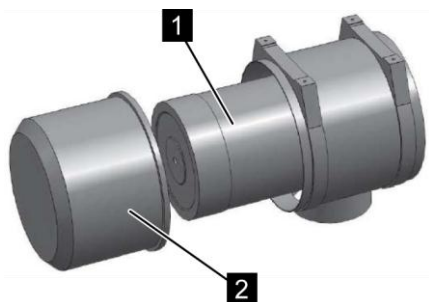


Рис. 68: Снятие крышки приемного фильтра

Техническое обслуживание

8.4.10 Проверка / замена анода протекторной защиты

- Персонал: ■ Обученный персонал
- Средства индивидуальной защиты: ■ Защитная обувь
■ Защитная спецодежда
■ Защитные очки
■ Защитные перчатки

1. Выключите винтовой компрессор и предохраните его от повторного включения.
2. Закройте запорный орган на стороне сети сжатого воздуха и предохраните его от повторного открытия.
3. Опорожните установку, как описано в [Глава 8.4.7 «Спуск воды»](#) на странице 139.
4. Последовательно отсоедините два резьбовых соединения перед анодом протекторной защиты (Рис. 69/1).

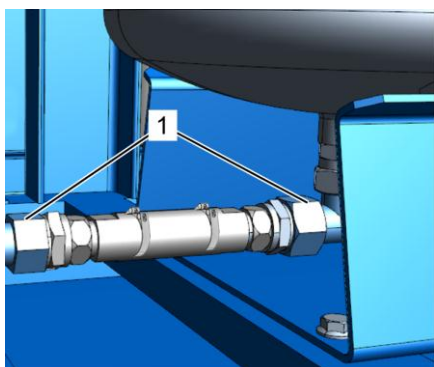


Рис. 69: Анод протекторной защиты

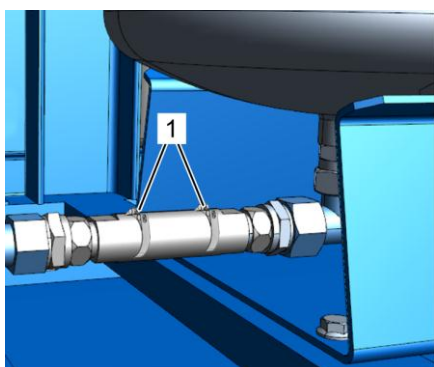


Рис. 70: Анод протекторной защиты

5. Отсоедините шланговые зажимы системы выравнивания потенциалов (Рис. 70/1).

Техническое обслуживание

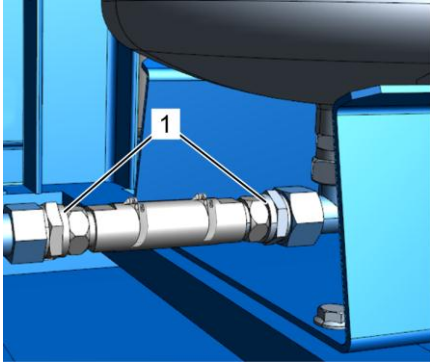


Рис. 71: Анод протекторной защиты

6. Отсоедините два резьбовых соединения анода протекторной защиты (Рис. 71/1).



Резьбовые соединения приклеены жидким герметиком для резьбы.

7. Проверьте демонтированный анод протекторной защиты.
8. При необходимости установите новый анод протекторной защиты.
9. Приклейте оба резьбовых соединения на аноде протекторной защиты (Рис. 71/1) при помощи средства LOCTITE® 577 и закрутите их.
10. Установите и прикрутите шланговые зажимы и кабель системы выравнивания потенциалов (Рис. 70/1).
11. Закрутите два резьбовых соединения перед анодом протекторной защиты (Рис. 69/1).
12. Заполните установку ☞ Глава 6.5 «Заполнение водой» на странице 75

Техническое обслуживание

8.4.11 Дополнительная смазка ступени компрессора



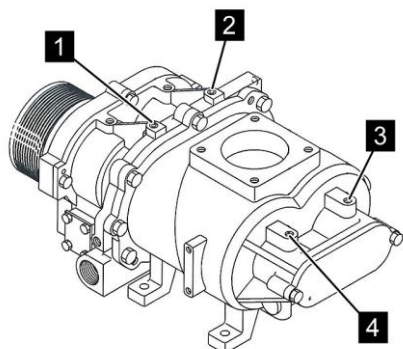
Относится только к винтовым компрессорам с впрыском воды типа 15 – 30 и типа 31 – 55.

- | | |
|---------------------------------|------------------------|
| Персонал: | ■ Обученный персонал |
| Средства индивидуальной защиты: | ■ Защитная обувь |
| | ■ Защитная спецодежда |
| | ■ Защитные очки |
| | ■ Защитные перчатки |
| Материалы: | ■ Консистентная смазка |

		Количество консистентной смазки в граммах	
		Тип 15 – 30	Тип 31 – 55
Сторона впуска	Главный ротор	6	21
	Ведомый ротор	6	21
Напорная сторона	Главный ротор	38	95
	Ведомый ротор	12	39

1. Выключите винтовой компрессор и предохраните его от повторного включения.
2. Закройте запорный орган на стороне сети сжатого воздуха и предохраните его от повторного открытия.

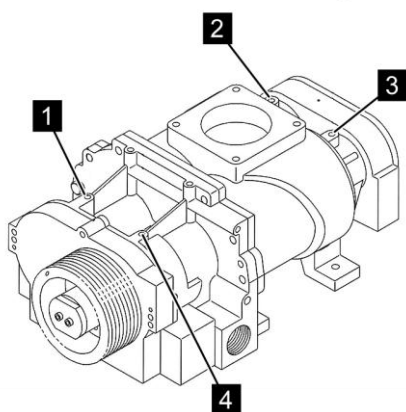
Техническое обслуживание



3. Тип 15 – 30: смажьте все точки смазки(Рис. 72) при помощи указанного количества консистентной смазки.

Рис. 72: Точки смазки для типа 15 – 30

- 1 Напорная сторона главного ротора
- 2 Напорная сторона ведомого ротора
- 3 Сторона впуска ведомого ротора
- 4 Сторона впуска главного ротора



4. Тип 31 – 55: смажьте все точки смазки(Рис. 73) при помощи указанного количества консистентной смазки.



После четвертой смазки необходимо полностью удалить старую консистентную смазку.

Рис. 73: Точки смазки для типа 31 – 55

- 1 Напорная сторона ведомого ротора
- 2 Сторона впуска ведомого ротора
- 3 Сторона впуска главного ротора
- 4 Напорная сторона главного ротора

Техническое обслуживание

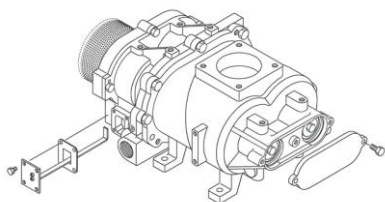


Рис. 74: Выталкиватель для типа 15 – 30

5. Тип 15 – 30: При помощи встроенного выталкивателя (Рис. 74) можно удалить консистентную смазку, находящуюся в области подшипников.

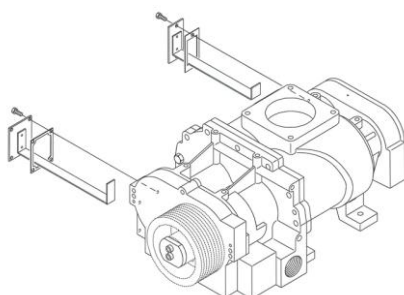


Рис. 75: Выталкиватель для типа 31 – 55

6. Тип 31 – 55: При помощи встроенного выталкивателя (Рис. 75) можно удалить консистентную смазку, находящуюся в области подшипников.

8.4.12 Проверка приводного агрегата

Персонал:

- Обученный персонал

Средства индивидуальной защиты:

- Защитная обувь
- Защитная спецодежда
- Пылезащитная маска
- Защитные очки
- Защитные перчатки

1. Выключите винтовой компрессор и предохраните его от повторного включения.
2. Закройте запорный орган на стороне сети сжатого воздуха и предохраните его от повторного открытия.
3. Откройте звукоизолирующие панели при помощи специального ключа и снимите их.
4. Осмотрите приводной агрегат.
⇒ При наличии видимых дефектов свяжитесь с производителем.

8.4.13 Проверка уровня масла в ступени компрессора

Относится только к винтовым компрессорам с впрыском воды типа 46 – 110.

- Персонал: ■ Обученный персонал
- Средства индивидуальной защиты: ■ Защитная обувь
 ■ Защитная спецодежда
 ■ Защитные очки
 ■ Защитные перчатки
- Материалы: ■ Трансмиссионное масло

1. Выключите винтовой компрессор и предохраните его от повторного включения.
2. Закройте запорный орган на стороне сети сжатого воздуха и предохраните его от повторного открытия.
3. Откройте звукоизолирующие панели при помощи специального ключа и снимите их.
4. Проверьте уровень масла через смотровое отверстие. Уровень масла должен доходить до середины смотрового отверстия.
5. При необходимости долейте трансмиссионное масло.

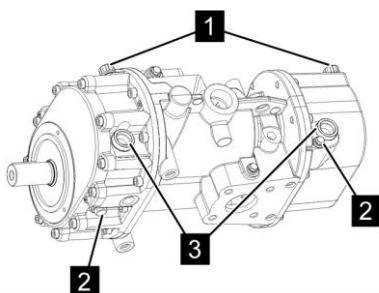


Рис. 76: Ступень компрессора

- 1 Отверстие для удаления воздуха
- 2 Отверстие для слива масла
- 3 Смотровое отверстие

Техническое обслуживание

- Персонал: ■ Обученный персонал
- Средства индивидуальной защиты: ■ Защитная обувь
■ Защитная спецодежда
■ Защитные очки
■ Защитные перчатки
- Материалы: ■ Трансмиссионное масло

Доливка трансмиссионного масла

1. Выключите винтовой компрессор и предохраните его от повторного включения.
2. Закройте запорный орган на стороне сети сжатого воздуха и предохраните его от повторного открытия.
3. Откройте звукоизолирующие панели при помощи специального ключа и снимите их.
4. Проверьте уровень масла через смотровое отверстие. Уровень масла должен доходить до середины смотрового отверстия.
5. При слишком низком уровне масла откройте винтовые пробки для заливки масла и долейте трансмиссионное масло.

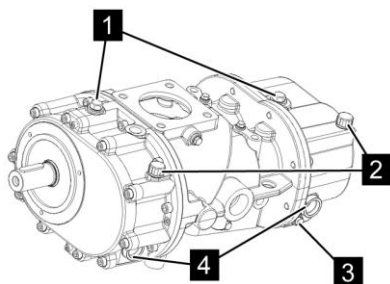


Рис. 77: Ступень компрессора

- 1 Маслоналивное отверстие
- 2 Отверстие для удаления воздуха
- 3 Отверстие для слива масла
- 4 Смотровое отверстие

Техническое обслуживание

Персонал:	■ Обученный персонал
Средства индивидуальной защиты:	■ Защитная обувь
	■ Защитная спецодежда
	■ Защитные очки
	■ Защитные перчатки
Материалы:	■ Трансмиссионное масло
	■ Сборный бак для отработанного масла

- Замена трансмиссионного масла**
1. Выключите винтовой компрессор и предохраните его от повторного включения.
 2. Закройте запорный орган на стороне сети сжатого воздуха и предохраните его от повторного открытия.
 3. Откройте звукоизолирующие панели при помощи специального ключа и снимите их.
 4. Подготовьте сборный бак для отработанного масла.
 5. Откройте резьбовые пробки маслосливного отверстия и соберите масло в сборный бак.
 6. Квалифицированно утилизируйте отработанное масло согласно законодательным предписаниям.
 7. Откройте резьбовые пробки маслоналивного отверстия и залейте трансмиссионное масло до середины смотрового отверстия.

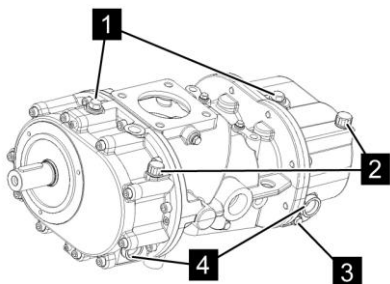


Рис. 78: Ступень компрессора

- 1 Маслоналивное отверстие
- 2 Отверстие для удаления воздуха
- 3 Отверстие для слива масла
- 4 Смотровое отверстие

Техническое обслуживание

8.5 Меры после выполнения технического обслуживания

После завершения работ по техническому обслуживанию и перед включением машины необходимо выполнить следующее:

1. Проверьте надежность всех ранее отвинченных резьбовых соединений.
2. Проверьте, надлежащим ли образом установлены снятые ранее защитные устройства и крышки.
3. Убедитесь в том, что все использовавшиеся инструменты, материалы и прочее оснащение убрано из рабочей зоны.
4. Осторожно откройте запорный орган на стороне сети сжатого воздуха.
5. Очистите рабочую зону и при необходимости удалите пролившиеся/просыпавшиеся вещества, например, жидкости, используемые материалы и т. п.
6. Убедитесь в том, что все предохранительные устройства машины функционируют безупречно.
7. Задokumentируйте работы, выполняемые с машиной, в сервисном журнале (☞ Приложение С «Сервисный журнал» на странице 171).
8. Квитируйте работы по техническому обслуживанию в системе управления (☞ Глава 7.3 «Система управления Air Control AC 3» на странице 84).

9 Неисправности

В следующей главе описываются возможные причины неисправностей и работы по их устранению.

При частом возникновении неисправностей укоротите интервалы технического обслуживания с учетом фактической нагрузки.

При возникновении неисправностей, которые невозможно устранить, следуя приведенным ниже указаниям, свяжитесь с производителем.

9.1 Указания по технике безопасности во время устранения неисправностей

Электрическое оборудование



ОПАСНОСТЬ!

Опасность для жизни вследствие воздействия электрического тока!

При контакте с узлами под напряжением возникает опасность для жизни. Включенные электрические узлы могут неожиданно начать движение и, таким образом, привести к серьезным травмам.

- Перед выполнением работ следует отключить электропитание и заблокировать его от повторного включения.

Горячие поверхности



ПРЕДУПРЕЖДЕНИЕ!

Опасность травмирования при контакте с горячими поверхностями!

Во время эксплуатации поверхности деталей и эксплуатационные материалы (например, охлаждающая жидкость или охлаждающая вода) могут сильно нагреться. Контакт с горячими поверхностями или жидкостями вызывает серьезные ожоги кожи.

- Во время выполнения всех работ вблизи горячих поверхностей используйте термостойкую защитную рабочую одежду и защитные перчатки.
- При выполнении всех работ с эксплуатационными материалами используйте термостойкую защитную рабочую одежду и защитные перчатки.
- Перед выполнением всех работ убедитесь в том, чтобы все поверхности и эксплуатационные материалы охладились до температуры окружающей среды, подождите не менее 30 минут.

Неисправности

Блокирование против повторного включения



ПРЕДУПРЕЖДЕНИЕ!

Опасность для жизни вследствие несанкционированного повторного включения!

Вследствие несанкционированного повторного включения электропитания во время техобслуживания и устранения неполадок, для людей в опасной зоне возникает опасность серьезных травм, вплоть для смертельных.

- Перед выполнением работ следует отключить все источники электропитания и заблокировать их от повторного включения.

Неадекватное выполнение работ по устранению неисправностей



ПРЕДУПРЕЖДЕНИЕ!

Опасность травмирования в случае неадекватного устранения неисправностей!

Неадекватное выполнение работ по устранению неисправностей может привести к тяжелым травмам и значительному материальному ущербу.

- Перед началом выполнения работ позаботьтесь о достаточном свободном пространстве для монтажа.
- Обратите внимание на порядок и чистоту на месте монтажа! Незакрепленные и лежащие друг на друге или вокруг детали и инструменты являются источниками несчастных случаев.
- Если детали демонтированы, проверьте правильность монтажа, снова установите все крепежные элементы и соблюдайте моменты затяжки винтов.
- Перед повторным вводом в эксплуатацию учтите следующее:
 - Убедитесь в том, что все работы по устранению неисправностей были проведены и завершены согласно сведениям и указаниям, содержащимся в данном руководстве.
 - Убедитесь в том, что в опасной зоне нет людей.
 - Убедитесь в том, что все крышки и предохранительные устройства установлены и функционируют надлежащим образом.

Неисправности**Сжатый воздух****ПРЕДУПРЕЖДЕНИЕ!**

Опасность травмирования, связанная со сжатым воздухом!

Из пневматических шлангов или находящихся под давлением деталей в случае ненадлежащего обращения или повреждения может выйти сжатый воздух. Он может травмировать глаза, поднять пыль или привести к неконтролируемым движениям шлангов.

Находящиеся под давлением детали при ненадлежащем обращении могут начать бесконтрольное движение и привести к травмам.

- Перед демонтажем шлангов или находящихся под давлением деталей сбросьте в них давление.
- Незамедлительно поручите соответствующим квалифицированным специалистам заменить поврежденные детали, которые во время эксплуатации находятся под давлением.
- Перед выполнением всех работ проверяйте, чтобы компрессор не находился под давлением, подождите не менее 5 минут.

Туман охлаждающей жидкости**ОСТОРОЖНО!**

Опасность травмирования из-за тумана охлаждающей жидкости!

При высоких температурах или механическом распылении может образоваться туман охлаждающей жидкости. Туман охлаждающей жидкости может вызвать раздражение глаз и дыхательных путей.

- Во время выполнения работ с системой охлаждающей жидкости и при образовании тумана охлаждающей жидкости используйте средства защиты дыхательных путей и защитные очки и обеспечьте подвод сжатого воздуха.

Неисправности

Правила поведения в случае возникновения неисправностей

Действуют следующие правила:

1. В случае возникновения неисправностей, которые представляют собой непосредственную опасность для людей или материальных ценностей, незамедлительно выполните аварийное выключение.
2. Определите причину неисправности.
3. Если устранение неисправности требует выполнения работ в опасной зоне, выключите машину и предохраните ее от повторного включения.
Незамедлительно проинформируйте о неисправности ответственное лицо на месте эксплуатации.
4. В зависимости от вида неисправности поручите ее устранение авторизованным квалифицированным специалистам или устраните ее самостоятельно.



Приведенная далее таблица неисправностей дает представление о том, кто имеет право устранять неисправности.

9.2 Индикаторы неисправностей

Сведения об индикации неисправностей содержатся в
☞ Глава 7.3 «Система управления Air Control AC 3» на
странице 84.

Неисправности

9.3 Таблица неисправностей

Описание неполадки	Причина	Способ устранения	Персонал
Слишком высокая температура сжатия (горит красная лампа)	Слишком высокая температура впускаемого воздуха или температура окружающей среды	Обеспечьте вентиляцию компрессорной	Обученный персонал
	Впуск или выпуск охлаждающего воздуха закрыт	Освободите впуск или выпуск охлаждающего воздуха, насколько это необходимо	Обученный персонал
	Водяной фильтр загрязнен	Замените водяной фильтр	Обученный персонал
	Недостаток воды в водяном контуре	Долейте воду ↻ Глава 8.4.7 «Спуск воды» на странице 139	Обученный персонал
	Теплообменник загрязнен	Очистите теплообменник	Обученный персонал
	Слишком малое количество охлаждающей воды	Проверка системы охлаждающей воды заказчиком	Обученный персонал
	Слишком низкое давление охлаждающей воды	Проверка системы охлаждающей воды заказчиком	Обученный персонал
	Охлаждающая вода слишком теплая	Обеспечьте подачу более холодной охлаждающей воды	Обученный персонал
	Отложение извести в пластинчатом теплообменнике	Проверка системы охлаждающей воды заказчиком Удалите известь из пластинчатого теплообменника и промойте его.	Обученный персонал

Неисправности

Описание неполадки	Причина	Способ устранения	Персонал
Давление в сети падает	Расход сжатого воздуха больше, чем количество сжатого воздуха, производимое винтовым компрессором	Требуется компрессор, производящий большее количество сжатого воздуха	Производитель
	Приемный фильтр загрязнен	Замените приемный фильтр ↪ Глава 8.4.9 «Замена приемного фильтра» на странице 143	Обученный персонал
	Разгрузочный клапан во время сжатия пропускает воздух	Проверьте разгрузочный клапан и при необходимости замените уплотнения	Производитель
	Регулятор впуска не открывается	Проверьте и при необходимости замените электромагнитный клапан и поршень регулятора	Производитель
	Утечки в сети сжатого воздуха	Уплотните сеть сжатого воздуха	Обученный персонал
Винтовой компрессор пропускает воздух через предохранительный клапан	Клапан минимального давления заблокирован	Очистите или замените клапан минимального давления	Производитель
	Предохранительный клапан неисправен	Проверьте и при необходимости замените предохранительный клапан	Производитель
	Неисправно устройство измерения давления	Проверьте и при необходимости замените устройство измерения давления	Производитель
"Неисправность - избыточное давление" или "слишком высокое давление в сети" (горит красная лампа)	Имеется повышенное внешнее давление в сети	Уравняйте внешнее давление или отсоедините его от сети	Обученный персонал
Слишком низкий уровень воды	Недостаток воды в водяном контуре	Проверьте рефрижераторный осушитель. Долейте воду ↪ Глава 6.5 «Заполнение водой» на странице 75.	Обученный персонал

Неисправности

Описание неполадки	Причина	Способ устранения	Персонал
Слишком низкое давление воды	Закрыт шаровой кран перед ступенью компрессора	Откройте шаровой кран	Обученный персонал
	Водяной насос не работает	Проверьте водяной насос	Обученный персонал
Винтовой компрессор не запускается автоматически или не осуществляет подачу после предшествующего отключения из-за достижения конечного давления или в режиме холостого хода	Настроено слишком высокое давление в сети	Заново настройте давление в сети ☞ <i>Глава 7.3 «Система управления Air Control AC 3» на странице 84</i>	Проинструктированное лицо
	Разрыв в электрической цепи	Проверьте электрическую цепь на предмет разрыва	Специалист по электрике
	Температура окружающей среды ниже +1 °С, сообщение <i>"Слишком низкая температура воды"</i>	Установите дополнительную систему отопления или обеспечьте поддержание необходимой температуры в компрессорной и, кроме того, обратитесь к производителю	Обученный персонал
	Значения времени переключения активированы в системе управления	Проверьте значения времени переключения и периоды давления в системе управления ☞ <i>Глава 7.3 «Система управления Air Control AC 3» на странице 84</i>	Проинструктированное лицо

Неисправности

Описание неполадки	Причина	Способ устранения	Персонал
Установка не запускается при нажатии пускового выключателя	Давление в сети выше, чем давление включения	Примите во внимание значение давления в сети и измените настройки ☞ Глава 7.3 «Система управления Air Control AC 3» на странице 84	Проинструктированное лицо
	Мигает символ "дистанционный"	Активировано дистанционное управление ☞ Глава 7.3 «Система управления Air Control AC 3» на странице 84	Проинструктированное лицо
	отсутствует напряжение в винтовом компрессоре	Проверьте наличие напряжения	Специалист по электрике
	электрический сбой в системе управления	Проверьте систему управления	Специалист по электрике
	Значения времени переключения активированы в системе управления	Проверьте значения времени переключения и периоды давления в системе управления ☞ Глава 7.3 «Система управления Air Control AC 3» на странице 84	Проинструктированное лицо
Установка останавливается перед достижением конечного давления (красная лампа горит)	Превышение температуры или давления	Устраните неисправность ☞ Глава 7.3 «Система управления Air Control AC 3» на странице 84	Проинструктированное лицо
	Разрыв в управляющей цепи	Проверьте электрическую цепь	Специалист по электрике
Сжатый воздух содержит много воды (слишком высокий расход воды)	Обратный трубопровод, идущий от рефрижераторного осушителя до регулятора впуска, засорен	Очистите или замените обратный трубопровод для воды	Обученный персонал
	Образование пены в баке для воды	Замена воды ☞ Глава 8.4.7 «Спуск воды» на странице 139	Проинструктированное лицо

Неисправности

Описание неполадки	Причина	Способ устранения	Персонал
Водяной насос не подает воду при нажатии пускового выключателя	Воздух в насосе	Удалите воздух из насоса, посредством открытия пробки для выпуска воздуха во время эксплуатации насоса ↪ Глава 7.3 «Система управления Air Control AC 3» на странице 84	Обученный персонал

9.4 Ввод в эксплуатацию после устранения неисправности

После устранения неисправности для повторного ввода в эксплуатацию выполните следующие шаги:

1. Переключите в исходное положение устройства аварийного выключения.
2. Квитируйте неисправность ↪ *Документация по системе управления.*
3. Убедитесь в том, что в опасной зоне нет людей.
4. Запустите винтовой компрессор ↪ *Документация по системе управления.*

Демонтаж и утилизация

10 Демонтаж и утилизация

После завершения срока эксплуатации демонтировать машину и отправить на экологически безопасную утилизацию.

10.1 Указания по технике безопасности во время демонтажа и утилизации

Электрическое оборудование



ОПАСНОСТЬ!

Опасность для жизни вследствие воздействия электрического тока!

При контакте с узлами под напряжением возникает опасность для жизни. Включённые электрические узлы могут неожиданно начать движение и, таким образом, привести к серьёзным травмам.

- Перед началом демонтажа отключить электропитание и произвести окончательное отсоединение.

Некомпетентный демонтаж



ПРЕДУПРЕЖДЕНИЕ!

Опасность травмы вследствие некомпетентного демонтажа!

Накопленная остаточная энергия, узлы в машине или инструменты с острыми кромками и углами могут причинить травмы.

- Перед началом работ обеспечить достаточное пространство для выполнения.
- Осторожно обращаться с открытыми узлами, имеющими острые кромки.
- Следить за порядком и чистотой на рабочем месте! Свободно лежащие или разбросанные узлы и инструменты могут быть источниками несчастных случаев.
- Узлы демонтировать надлежащим образом. Учитывать высокий собственный вес узлов. При необходимости, использовать подъёмные механизмы.
- Закрепить узлы, чтобы предотвратить их падение или опрокидывание.
- В неясных ситуациях обращаться к изготовителю.

10.2 Демонтаж

Перед началом демонтажа:

- Выключите машину и предохраните ее от повторного включения.
- Необходимо физически отсоединить все источники энергии от машины и сбросить накопленную остаточную энергию.
- Удалите эксплуатационные и вспомогательные материалы, а также остатки перерабатываемых материалов и утилизируйте их экологически безопасным способом.

Затем правильно очистите узлы и детали и разберите их с соблюдением действующих местных предписаний по охране труда и охране окружающей среды.

10.3 Утилизация

В случае, если не было заключено соглашение о возврате или утилизации отходов, разобранные детали используют как вторичное сырье:

- Металлические компоненты необходимо пустить на лом.
- Пластмассовые элементы следует направить на вторичную переработку.
- Прочие компоненты нужно отсортировать по качеству материалов и утилизировать.



ПРИМЕЧАНИЕ!

Опасность для окружающей среды вследствие неправильной утилизации!

В результате неправильной утилизации могут возникнуть опасности для окружающей среды.

- Электролом, электронные компоненты, а также смазочные материалы и другие эксплуатационные материалы необходимо направлять для утилизации на имеющие лицензию специализированные предприятия по утилизации отходов.
- В случае сомнения необходимо получить сведения об экологически безопасной утилизации в местном муниципальном органе или на специализированном предприятии по утилизации отходов.

Индекс

11 Индекс

А		И	
Аварийная ситуация	82	Индикаторы неисправностей	156
Аварийное выключение	82	Инспекция после транспортировки.....	62
Аварийно-спасательные мероприятия	82	К	
Аварийный выключатель.....	26	Клапан минимального давления/обратный	
Б		клапан	56
Бак для воды	55	Компрессоры с воздушным охлаждением	
Безопасность		Тип 15 – 110	46
Общая информация	11	Тип 18D – 75D	46
В		Контактное лицо.....	10
Вентиляция.....	69	Краткое описание	52
Включение после первого ввода в		М	
эксплуатацию	78	Места сопряжения.....	58
Вода		Водяное охлаждение.....	60
доливка	132	Отвод конденсата	61
замена	139	Подвод воздуха.....	59
Водяное охлаждение	71	Среды	58
Г		Штуцер для сжатого воздуха	59
Гарантийные условия.....	10	Место установки.....	68
Главный выключатель	26	Монтаж	
Д		Вентиляция	69
Демонтаж	163	Водяное охлаждение.....	71
Доливка масла в ступень компрессора.....	149	Принудительная вентиляция.....	70
Дополнительная смазка ступени компрессора		Н	
.....	146	Начало производства сжатого воздуха	78
Дополнительная смазка электродвигателя ..	135	Несчастный случай	30
З		О	
Замена приемного фильтра.....	143	Обзор	
Заполнение водой.....	75	Тип 15 – 30.....	49
Запчасти.....	126	Тип 31 – 55.....	50
Защитная экипировка	17	Узлы	50
Звукоизолирующие панели	53	Общие сведения	
		Конструктивные размеры.....	36

Тип 15 – 30	36	Проверка / замена анода протекторной защиты	144
Тип 18D – 75D	37	Проверка загрязненности воздушных охладителей	138
Тип 31 – 55	36	Проверка загрязненности охладителей	138
Тип 46 – 80	36	Проверка на наличие утечек	136
Тип 81 – 110	36	Проверка температуры	137
Описание принципа функционирования	52	Проверка уровня масла в ступени компрессора	149
Охладитель	56		
Охлаждающая жидкость			
Смазка при пуске	77		
Охрана авторских прав	10		
Охрана окружающей среды			
Охлаждающая жидкость	31		
Смазочные материалы	31		
П			
Параметры подключения			
Тип 15 – 110, электрическое подключение	38		
Тип 15 – 30, подвод воздуха	41		
Тип 18D – 37D, подвод воздуха	42		
Тип 18D – 75D, электрическое подключение	39		
Тип 31 – 55, подвод воздуха	41		
Тип 46 – 80, подвод воздуха	41		
Тип 81 – 110, подвод воздуха	42		
Первая помощь	30		
Персонал	14		
Подключение воздуха	73		
Подключение сжатого воздуха	73		
Подключение электричества	74		
Подключение электропитания	74		
Пожар	30		
Предохранительные клапаны	27		
Предохранительные устройства	25		
Привод	54		
Приводной агрегат	54, 148		
Приемный фильтр	54		
Применение	11		
Применение по назначению	11		
Принудительная вентиляция	70		
		Работы, выполняемые после первого ввода в эксплуатацию	79
		Распределительный шкаф	53
		С	
		Сервис	10
		Сервисная служба	10
		Сервисный журнал	171
		Символы	
		в руководстве	8
		на упаковке	64
		Система управления AC 3	52
		Система управления Air Control AC 3	
		X-AUTO	98
		Ввод кода	99
		Включение	88
		Выбор подменю	100
		Вызов индикатора "Диаграмма давления в сети"	94
		Вызов индикатора "Диаграмма количества сжатого воздуха в день"	95
		Вызов индикатора "Диаграмма количества сжатого воздуха в неделю"	96
		Вызов индикатора "Диаграмма конечной температуры сжатия"	94
		Вызов индикатора "Изменение основной нагрузки"	91
		Вызов индикатора "Нагрузка"	90
		Вызов индикатора "Паспорт установки"	93
		Вызов индикатора "Сервис"	92
		Вызов меню ввода кода	98

Индекс

Выключение	88	Описание индикатора "Диаграмма количества сжатого воздуха в неделю" ..	96
Дисплей	87	Описание индикатора "Диаграмма конечной температуры сжатия"	95
Другие значения времени переключения и периоды давления	109	Описание индикатора "Изменение основной нагрузки"	91
Изменение значений на осях	98	Описание индикатора "Нагрузка"	90
Изменение назначения функциональных клавиш	89	Описание индикатора "Паспорт установки"	93
Изменение параметров	100	Описание индикатора "Сервис"	92
Изменения режима отображения основного меню	89	Основное меню	87
Квитирование сообщения о неисправности	118	Подменю "Диагностика"	118
Краткое описание	85	Подменю "Изменение основной нагрузки"	115
Максимально допустимое давление	86	Подменю "Конфигурация"	113
Меню настройки "Диаграммы"	111	Подменю "Отображаемые параметры"	110
Настройка значений времени переключения компрессора	106	Подменю "Память неисправностей"	109
Настройка контрастности дисплея	120	Подменю "Периодичность технического обслуживания"	103
Настройка параметров	98	Подменю "Предельные значения"	101
Настройка периодов давления компрессора	108	Подменю "Принадлежности"	117
Обзор	84	Подменю "Рабочие параметры"	102
Обзор индикатора "Диаграмма давления в сети"	94	Подменю "Таймер"	105
Обзор индикатора "Диаграмма количества сжатого воздуха в день"	95	Поле индикации "Дополнительная информация"	87
Обзор индикатора "Диаграмма количества сжатого воздуха в неделю"	96	Предупреждение/ сообщение о необходимости проведения технического обслуживания	119
Обзор индикатора "Диаграмма конечной температуры сжатия"	95	Редактирование значений на оси диаграмм	97
Обзор индикатора "Изменение основной нагрузки"	91	Режим 1 основного меню	89
Обзор индикатора "Нагрузка"	90	Режим 2 основного меню	89
Обзор индикатора "Паспорт установки"	93	Режимы работы	86
Обзор индикатора "Сервис"	92	Сброс значений на осях	98
Обзор меню ввода кода	99	Система меню	98
Обзор осей	97	Сообщение о неисправности	118
Обзор подменю	100	Удаление измеренных значений	98
Описание индикатора "Диаграмма давления в сети"	94	Смазка при пуске	77
Описание индикатора "Диаграмма количества сжатого воздуха в день"	95	Струя жидкости	21
		Степень компрессора	55
		Т	
		Таблица неисправностей	157

Таблички	32	Приводной агрегат	54
Техническое обслуживание		Приемный фильтр	54
Доливка масла в ступень компрессора	149	Распределительный шкаф	53
Дополнительная смазка ступени компрессора	146	Система управления	52
Дополнительная смазка электродвигателя	135	Ступень компрессора	55
Замена воды	139	Теплообменник	56
Замена приемного фильтра	143	Указатель уровня воды	55
Замена фильтра тонкой очистки	142	Фильтр распределительного шкафа	53
Заполнение водой	132	Фильтр тонкой очистки	57
Проверка / замена анода протекторной защиты	144	Упаковка	63
Проверка загрязненности воздушных охладителей	138	Уровень воды	
Проверка на наличие утечек	136	проверка	132
Проверка приводного агрегата	148	Условия монтажа	68
Проверка температуры компрессора	137	Условия эксплуатации	44
Проверка уровня воды	132	Утилизация	163
Проверка уровня масла в ступени компрессора	149	Ф	
Транспортировка	64	Фильтр распределительного шкафа	53
у		Фильтр тонкой очистки	57
Узлы		замена	142
Бак для воды	55	Фирменная табличка	35
Водосток	55	Х	
Водяное охлаждение	56	Хранение	65
Воздушное охлаждение	56	Э	
Заливной штуцер	55	Эксплуатационные материалы	
Звукоизолирующие панели	53	Тип 15 – 110	44
Клапан минимального давления/обратный клапан	56	Тип 18D – 75D	45
Охладитель	56	Эксплуатирующая организация	13
Пластинчатый теплообменник	56	Электрический ток	19
Предельный выключатель	55	Эмиссии	35
Предохранительный клапан	55	Эмиссия шума	35

12 Приложение

Протокол инструктажа**А Протокол инструктажа**

Дата	Фамилия	Вид инструктажа	Инструктаж проводит	Подпись

Моменты затяжки винтов

В Моменты затяжки винтов

MONTAGE-ANWEISUNG

Tabelle der Anzugsmomente

Stand 28.08.07

Sicherungsschrauben/-Muttern (schwarzer, trockener Untergrund)

Ausführung B
158/193/196/251 u.ä.

	Klasse 8.8	Klasse 10.9
M 5	max. 5 Nm	max. 10 Nm
M 6	max. 8 Nm	max. 18 Nm
M 8	max. 20 Nm	max. 44 Nm
M 10	max. 40 Nm	max. 87 Nm
M 12	max. 69 Nm	max. 151 Nm
M 16	max. 170 Nm	max. 380 Nm

Schrauben/Muttern (schwarzer, trockener Untergrund)

Ausführung DIN
912/931/933/934/982 u.ä.

	Klasse 8.8	Klasse 10.9
M 5	max. 6 Nm	max. 8,5 Nm
M 6	max. 10 Nm	max. 14 Nm
M 8	max. 25 Nm	max. 35 Nm
M 10	max. 49 Nm	max. 69 Nm
M 12	max. 86 Nm	max. 120 Nm
M 16	max. 210 Nm	max. 295 Nm

С Сервисный журнал**Тип компрессора:****Номер установки:**

Пожалуйста, указывайте в запросах, заказах и письмах.

Номер двигателя:

Номер резервуара высокого давления

Дата ввода в эксплуатацию:

Ваша сервисная служба:

Сервисный журнал

ежедневные проверки			еженедельные проверки					Дата	Фамилия
Количество часов эксплуатации	Уровень охлаждающей жидкости	Утечка	Температура компрессора	Загрязнение охладителя	Скопление конденсата	Очистка фильтрующих ковриков приемного фильтра			

Сервисный журнал

Замена охлаждающей жидкости			Замена фильтра (фильтр охлаждающей жидкости / приемный фильтр / тонкий очиститель)			
Количе ство часов эксплу тации	Дата	Фамилия	Количе ство часов эксплу тации	Дата	Вид фильтра	Фамилия

Сервисный журнал

прочие работы по техническому обслуживанию и ремонту

Количество часов эксплуатации	Дата	Запчасти	Фамилия

D Список запчастей



Список запчастей

Список запчастей прилагается к входящей в комплект поставки документации.

"

" +7 (383) 292-1-898 info@compressor-pk.ru

